

Технический паспорт

Номер заказа и цены см. в прайс-листе



VITOCELL 100-H Тип CHA

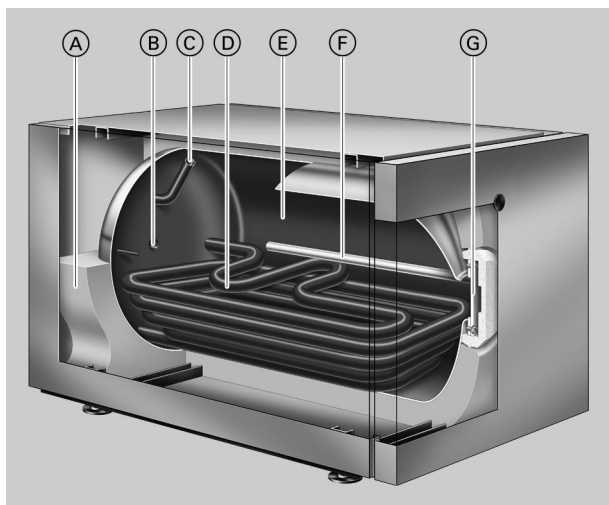
Горизонтальный емкостный водонагреватель из
стали
с внутренним эмалевым покрытием "Ceraprotect"

Информация об изделии

Решение для экономного приготовления горячей воды. Емкостный водонагреватель Vitocell 100-H в горизонтальном исполнении поставляется с водонаполнением до 200 л.

Основные преимущества

- Коррозионно-стойкий стальной бак водонагревателя с внутренним эмаливым покрытием "Ceraprotect". Дополнительная катодная защита с помощью магниевого анода, анод с питанием от внешнего источника поставляется в качестве принадлежности.
- Нагрев всего объема воды с помощью змеевика, достигающего дна водонагревателя.
- Высокая степень комфорта при приготовлении горячей воды благодаря быстрому и равномерному нагреву теплообменными поверхностями больших размеров.
- Незначительные тепловые потери благодаря высокоэффективной круговой теплоизоляции.



- Ⓐ Высокоэффективная круговая теплоизоляция из жесткого пенополиуретана
- Ⓑ Циркуляционная линия
- Ⓒ Трубопровод горячей воды
- Ⓓ Нагревательная спираль достигает дна емкости – в результате обеспечивается полный нагрев емкостного водонагревателя
- Ⓔ Стальной водонагреватель с внутренним эмаливым покрытием "Ceraprotect"
- Ⓕ Магниевый анод
- Ⓖ Отверстие для визуального контроля и чистки

Технические данные

Для приготовления горячей воды в сочетании с водогрейными котлами

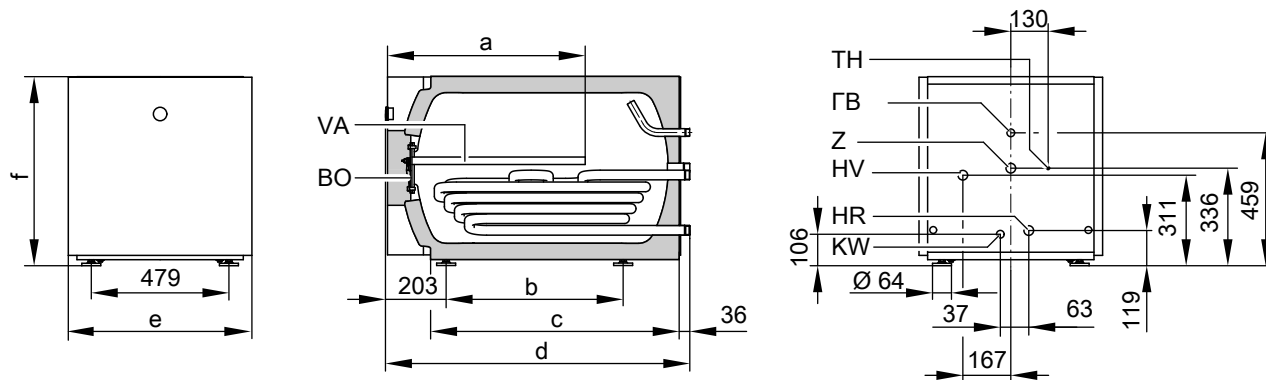
Для установок со следующими характеристиками:

- Температура подающей магистрали греющего контура до 110 °С
- Температура контура ГВС до 95 °С
- Рабочее давление в греющем контуре до 10 бар (1,0 МПа)
- Рабочее давление в контуре ГВС до 10 бар (1,0 МПа)

Объем	л	130	160	200
Регистрационный номер по DIN		9W243/11-13 MC/E		
Долговременная мощность при нагреве воды в контуре ГВС с 10 до 45 °С и температуре подающей магистрали теплоносителя ... при указанном ниже расходе теплоносителя	90 °С	кВт л/ч	28 810	33 1032
	80 °С	кВт л/ч	23 565	28 786
	70 °С	кВт л/ч	19 466	22 638
	60 °С	кВт л/ч	14 344	16 393
Долговременная мощность при нагреве воды в контуре ГВС с 10 до 60 °С и температуре подающей магистрали теплоносителя ... при указанном ниже расходе теплоносителя	90 °С	кВт л/ч	27 464	32 653
	80 °С	кВт л/ч	20 344	24 498
	70 °С	кВт л/ч	14 241	17 292
Расход теплоносителя при указанной долговременной мощности	м ³ /ч	3,0	3,0	3,0
Затраты тепла на поддержание готовности q _{BS} при разности температур 45 К (значение, измеренное в соответствии с DIN 4753-8)	кВтч/24 ч	1,20	1,30	1,50
Габаритные размеры				
Общая длина d	мм	907	1052	1216
Общая ширина, e	мм	640	640	640
Общая высота f	мм	654	654	654
Масса емкостного водонагревателя с теплоизоляцией	кг	90	103	116
Объем теплоносителя	л	5,5	7	8
Теплообменная поверхность	м ²	0,8	1	1,2
Патрубки (наружная резьба)				
Подающ. и обрат. магистраль ОК	R	1	1	1
Холодная вода, горячая вода	R	¾	¾	¾
Циркуляция	R	1	1	1

Указание по долговременной мощности

При проектировании установки для работы с указанной или рассчитанной долговременной мощностью необходимо предусмотреть соответствующий насос загрузки водонагревателя. Указанная долговременная мощность достигается только при условии, что номинальная тепловая мощность водогрейного котла ≥ долговременной мощности.



5457 952 GUS

BO Отверстие для визуального контроля и чистки
HR Обратная магистраль греющего контура
HV Подающая магистраль греющего контура

KW Холодная вода
TH Погружная гильза для датчика температуры водонагревателя или терморегулятора

Технические данные (продолжение)

VA Магнийевый защитный анод
 WW Горячая вода
 Z Циркуляция

Объем	л	130	160	200
a	мм	200	250	300
b	мм	471	616	780
c	мм	721	866	1030
d	мм	907	1052	1216
e	мм	640	640	640
f	мм	654	654	654

Размер a: минимальное расстояние до стены, необходимое для демонтажа и монтажа магниевого электрода пассивной защиты.

Коэффициент мощности N_L

согласно DIN 4708

Температура запаса воды в емкостном водонагревателе T_{sp} = температура на входе холодной воды + 50 К ^{+5 К/-0 К}

Объем	л	130	160	200
Коэффициент мощности N_L				
при температуре подачи греющего контура				
90 °C		1,3	2,2	3,5
80 °C		1,3	2,2	3,5
70 °C		1,1	1,6	2,5

Указания к коэффициенту мощности N_L

Коэффициент мощности N_L меняется в зависимости от температуры запаса воды в емкостном водонагревателе T_{sp} .

Нормативные показатели

- $T_{sp} = 60\text{ °C} \rightarrow 1,0 \times N_L$
- $T_{sp} = 55\text{ °C} \rightarrow 0,75 \times N_L$
- $T_{sp} = 50\text{ °C} \rightarrow 0,55 \times N_L$
- $T_{sp} = 45\text{ °C} \rightarrow 0,3 \times N_L$

Кратковременная производительность (10-минутная)

Относительно коэффициента мощности N_L нагрев воды в контуре ГВС с 10 до 45 °C

Объем	л	130	160	200
Кратковременная производительность				
(л/10 мин)				
при температуре подачи греющего контура				
90 °C		159	199	246
80 °C		159	199	246
70 °C		148	173	210

Макс. расход воды (10-минутный)

Относительно коэффициента мощности N_L .
 С догревом
 Нагрев воды в контуре ГВС с 10 до 45 °C.

Объем	л	130	160	200
Макс. расход воды (л/мин)				
при температуре подачи греющего контура				
90 °C		16	20	24
80 °C		16	20	24
70 °C		15	17	21

Возможный расход воды

Водонагреватель нагревается до 60 °C.
 Без догрева

Объем	л	130	160	200
Норма водозабора				
л/мин				
10		10	10	10
Возможный расход воды				
Вода с $t = 60\text{ °C}$ (постоянно)				
100		145	180	

5457 962 GUS

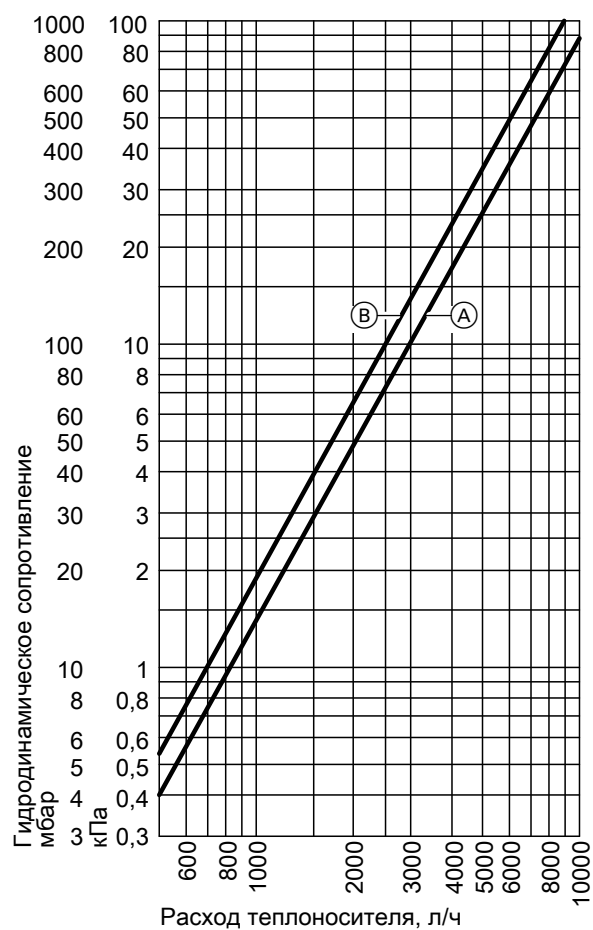
Технические данные (продолжение)

Время нагрева

Приведенные периоды нагрева достигаются только в том случае, если при соответствующей температуре подачи и нагреве воды в контуре ГВС с 10 до 60 °С обеспечена максимальная долговременная мощность емкостного водонагревателя.

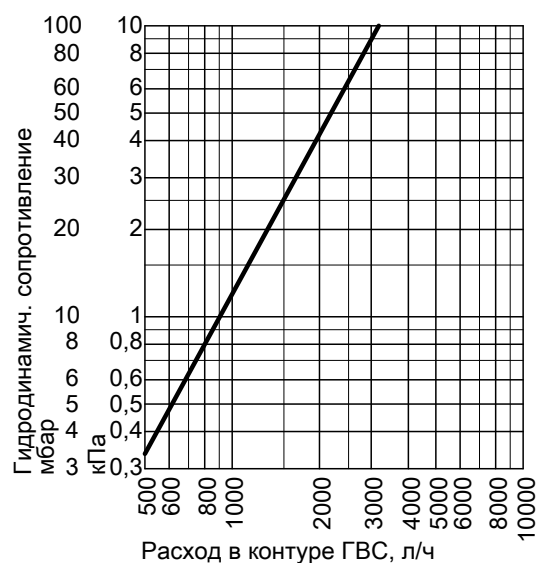
Объем	л	130	160	200
Время нагрева (мин)				
при температуре подачи греющего контура				
90 °С		20	19	18
80 °С		25	26	25
70 °С		34	34	32

Гидродинамическое сопротивление греющего контура



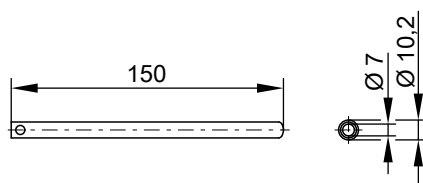
- (A) Водонагреватель объемом 130 литров
- (B) Водонагреватель объемом 160 и 200 литров

Гидродинамическое сопротивление в контуре ГВС



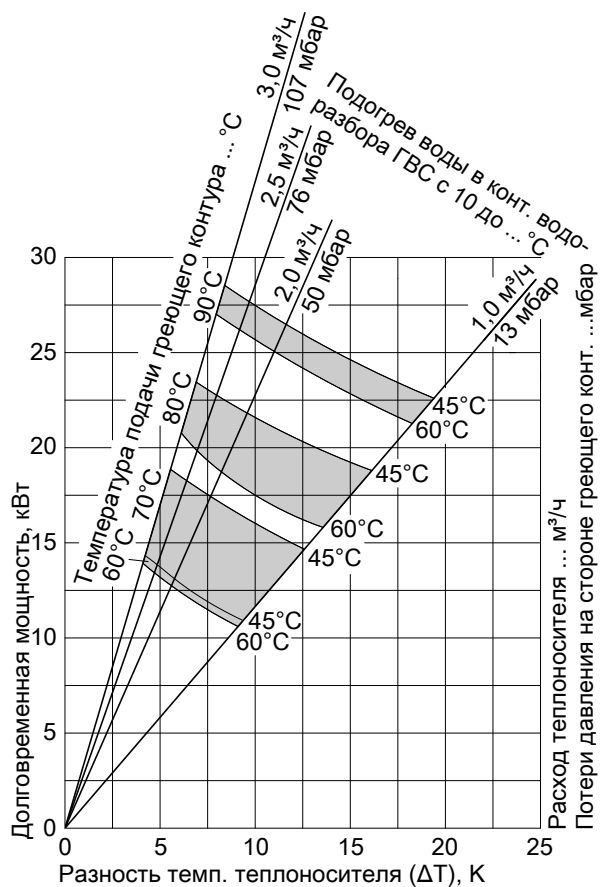
Погружная гильза

Погружная гильза вварена в емкостный водонагреватель.

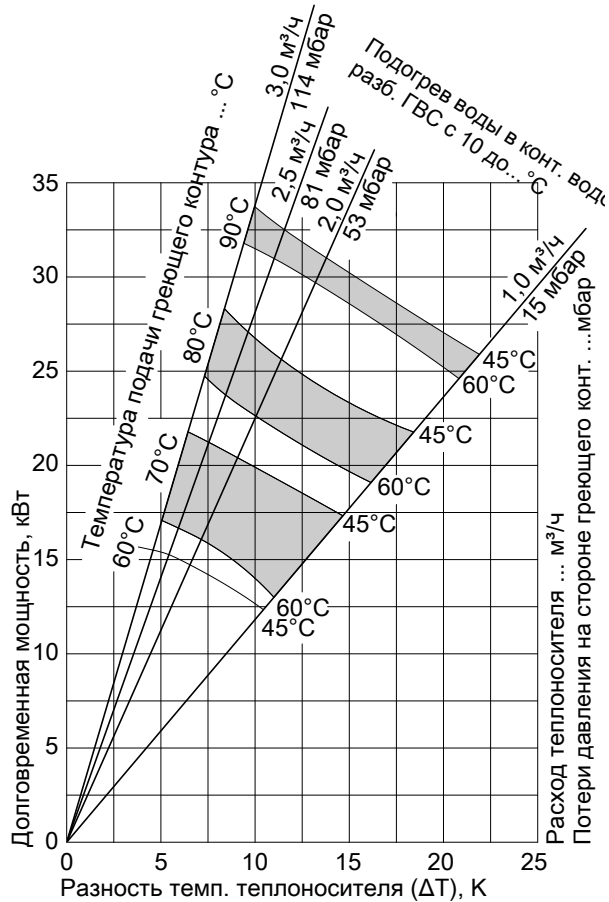


Долговременная мощность

Vitocell 100-H объемом 130

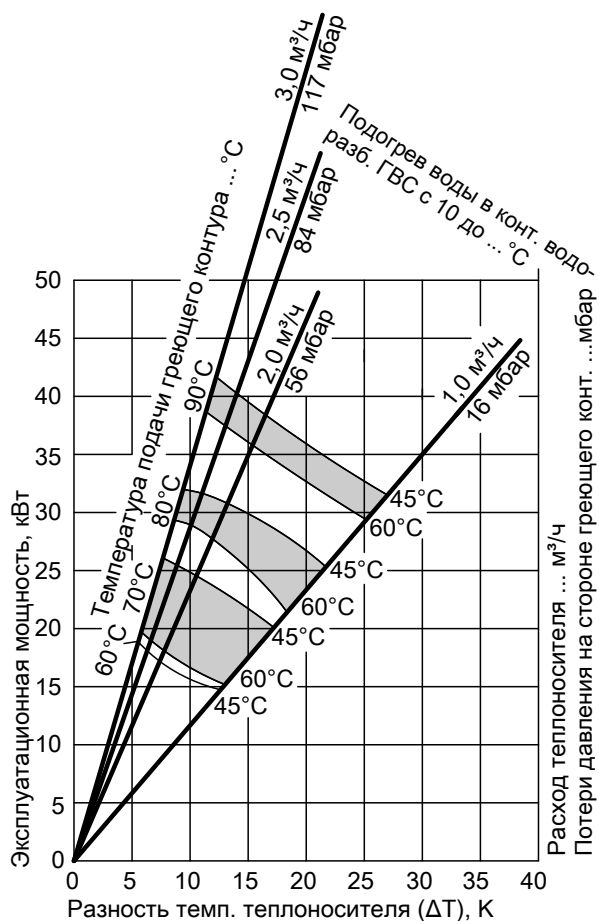


Vitocell 100-H объемом 160 л



Технические данные (продолжение)

Vitocell 100-H объемом 200 л



Состояние при поставке

Vitocell 100-H, тип СНА

Объем 130, 160 и 200 литров

Стальной емкостный водонагреватель с внутренним эмалевым покрытием "Ceraprotect".

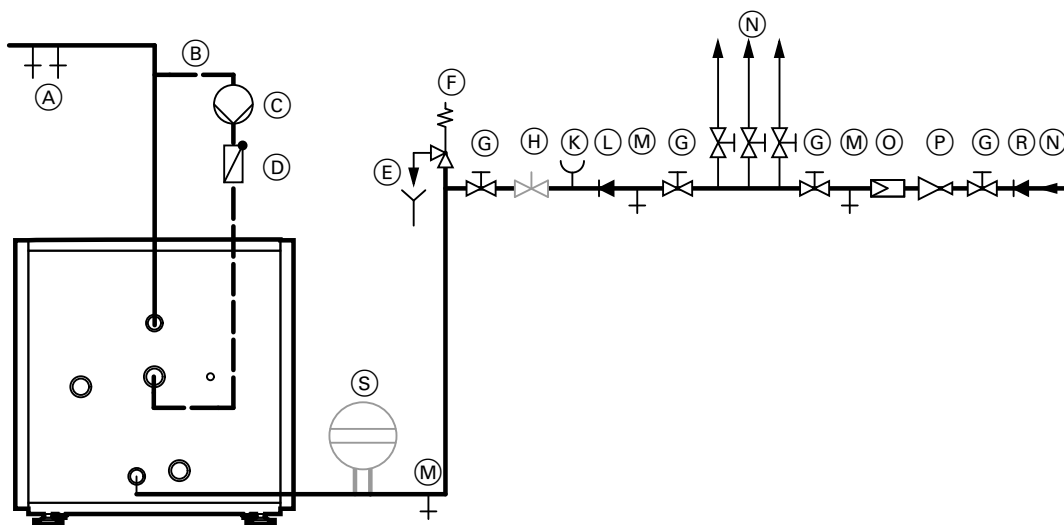
- Встроенный магниевый электрод пассивной защиты
- Установленная теплоизоляция из жесткого пенополиуретана
- Встроенная погружная гильза для датчика температуры емкостного водонагревателя или термостатного регулятора
- Винченные регулируемые опоры

Цвет эпоксидного покрытия листовой обшивки - серебристый.

Указания по проектированию

Подключения в контуре ГВС

Подключения согласно DIN 1988.



- | | |
|---|--|
| (A) Трубопровод горячей воды | (K) Подключение манометра |
| (B) Циркуляционный трубопровод | (L) Обратный клапан |
| (C) Циркуляционный насос | (M) Патрубок опорожнения |
| (D) Подпружиненный обратный клапан | (N) Трубопровод холодной воды |
| (E) Контролируемое выходное отверстие выпускной линии | (O) Фильтр для воды в контуре ГВС |
| (F) Предохранительный клапан | (P) Редукционный клапан |
| (G) Запорный вентиль | (R) Обратный клапан/разделитель труб |
| (H) Клапан регулирования расхода.
(Рекомендуется монтаж и настройка максимального расхода воды в соответствии с 10-минутной производительностью емкостного водонагревателя (см. стр. 4)) | (S) Мембранный расширительный бак, пригодный для контура ГВС |

Обязателен монтаж предохранительного клапана.

Рекомендация: Установить предохранительный клапан выше верхней кромки емкостного водонагревателя. За счет этого обеспечивается защита от загрязнения, образования накипи и высоких температур. Кроме того, при работах на предохранительном клапане не требуется опорожнение емкостного водонагревателя.

Гарантия

Предоставляемая нами гарантия на емкостный водонагреватель сохраняет силу только при условии, что качество нагреваемой воды соответствует действующему положению о питьевой воде, и имеющиеся водоподготовительные установки исправно функционируют.

Теплообменные поверхности

Коррозионно-стойкие и защищенные теплообменные поверхности (контур ГВС / отопительный контур) соответствуют исполнению C по DIN 1988-200.

Vitocell 100-H в качестве подставного емкостного водонагревателя

Следует учитывать, что возможны только комбинации водогрейных котлов с емкостными водонагревателями, приведенные в прайс-листе.

Указания по проектированию (продолжение)

Применение по назначению

Согласно назначению прибор может устанавливаться и эксплуатироваться только в закрытых системах в соответствии с EN 12828 / DIN 1988 или в гелиоустановках в соответствии с EN 12977 с учетом соответствующих инструкций по монтажу, сервисному обслуживанию и эксплуатации. Емкостные водонагреватели предусмотрены исключительно для аккумулирования и нагрева воды с качеством, эквивалентным питьевой; буферные емкости отопительного контура предназначены только для воды для наполнения с качеством, эквивалентным питьевой. Гелиоколлекторы должны эксплуатироваться только с использованием теплоносителя, имеющего допуск изготовителя.

Условием применения по назначению является стационарный монтаж в сочетании с элементами, имеющими допуск для эксплуатации с этой установкой.

Производственное или промышленное использование в целях, отличных от отопления помещений или приготовления горячей воды, считается использованием не по назначению.

Цели применения, выходящие за эти рамки, в отдельных случаях могут требовать одобрения изготовителя.

Неправильное обращение с прибором или его неправильная эксплуатация (например, вследствие открытия прибора пользователем установки) запрещено и ведет к освобождению от ответственности.

Неправильным обращением также считается изменение элементов системы относительно предусмотренной для них функциональности (например, непосредственное приготовление горячей воды в коллекторе).

Необходимо соблюдать законодательные нормы, в особенности относительно гигиены приготовления горячей воды.

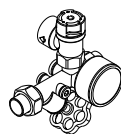
Принадлежности

Блок предохранительных устройств согласно DIN 1988

- 10 бар (1,0 МПа): № заказа 7219 722
- DN 15/R ¾
- Макс. отопительная мощность: 75 кВт

В комплекте:

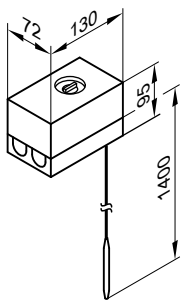
- Запорный вентиль
- Обратный клапан и контрольный штуцер
- Штуцер для подключения манометра
- Мембранный предохранительный клапан



Терморегулятор

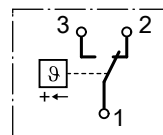
№ заказа 7151 989

- С термостатической системой.
- С ручкой настройки снаружи на корпусе.
- Без погружной гильзы
У емкостных водонагревателей Viessmann погружная гильза входит в комплект поставки.
- С рейкой для монтажа на емкостном водонагревателе или на стене.



Технические данные

Подключение	3-проводным кабелем с поперечным сечением 1,5 мм ²
Вид защиты	IP 41 согласно EN 60529
Диапазон настройки	30 - 60 °C
Разность между температурой вкл. и выкл.	перенастройка до 110 °C макс. 11 K
Коммутационная способность	6(1,5) A, 250 В~
Функция переключения	при росте температуры с 2 на 3

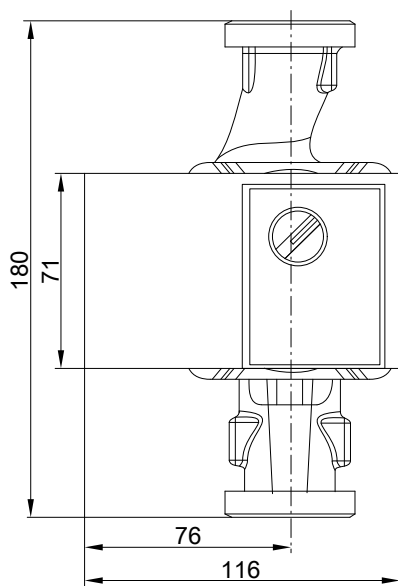


Пер. № по DIN

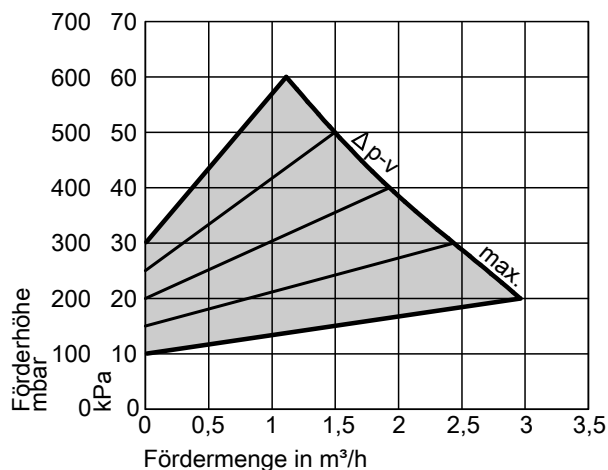
DIN TR 1168

Насос загрузки водонагревателя

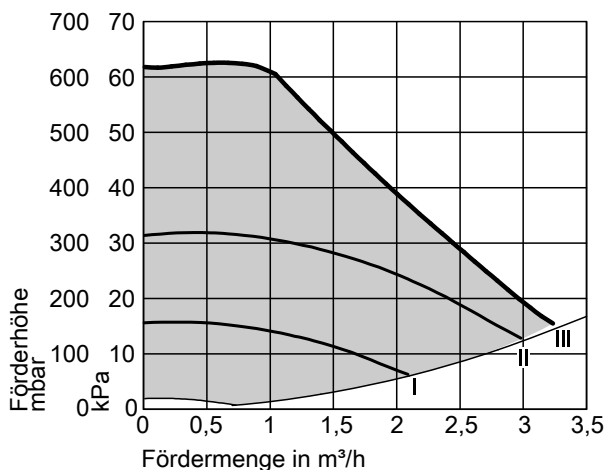
№ заказа 7172 611 и 7172 612



№ заказа	7172 611	7172 612
Тип насоса	Yonos Para 25/6	Yonos Para 30/6
Напряжение	В~ 230	230
Потребляемая мощность	Вт 3-45	3-45
Подключение	G 1½	2
Соединительный кабель для водогрейных котлов мощностью	м 5,0 до 40 кВт	5,0 от 40 до 70 кВт



Δp-v (переменная)



Постоянная скорость

Оставляем за собой право на технические изменения.

ТОВ "Віссманн"
вул. Димитрова, 5 корп. 10-А
03680, м.Київ, Україна
тел. +38 044 4619841
факс. +38 044 4619843

Viessmann Group
ООО "Виссманн"
г. Москва
тел. +7 (495) 663 21 11
факс. +7 (495) 663 21 12
www.viessmann.ru

5457 952 GUS