

Инструкция по сервисному обслуживанию для специалистов

VIESSMANN

Vitocell 100-B

Vitocell 100-W

Тип CVB

Бивалентный емкостный водонагреватель, 300 - 500 л

Указания относительно области действия инструкции см. на последней странице.

VITOCCELL 100-B **VITOCCELL 100-W**



Указания по технике безопасности



Во избежание опасных ситуаций, физического и материального ущерба просим строго придерживаться данных указаний по технике безопасности.

Указания по технике безопасности



Опасность

Этот знак предупреждает об опасности причинения физического ущерба.



Внимание

Этот знак предупреждает об опасности материального ущерба и вредных воздействий на окружающую среду.

Указание

Сведения, которым предшествует слово "Указание", содержат дополнительную информацию.

Целевая группа

Данная инструкция предназначена исключительно для аттестованных специалистов.

- Электротехнические работы разрешается выполнять только специалистам-электрикам.
- Первичный ввод в эксплуатацию должен осуществляться организацией, смонтировавшей установку или авторизованным ею специалистом.

Предписания

При проведении работ соблюдайте

- государственные предписания по монтажу,
- законодательные предписания по охране труда,
- законодательные предписания по охране окружающей среды,
- требования организаций по страхованию от несчастных случаев на производстве,
- соответствующие правила техники безопасности по DIN, EN, ГОСТ, ПБ и ПТБ

При обнаружении запаха продуктов сгорания



Опасность

Продукты сгорания могут стать причиной опасных для жизни отравлений.

- Вывести отопительную установку из эксплуатации.
- Проветрить помещение, в котором находится установка.
- Закрыть двери в жилые помещения.

Системы удаления продуктов сгорания и воздух для горения

Необходимо удостовериться, что системы удаления продуктов сгорания исправны и не могут быть загромождены, например, скопившимся конденсатом или вследствие воздействия прочих внешних факторов. Обеспечить достаточный приток воздуха для сгорания.

Пользователи установки должны быть проинформированы о том, что какие-либо последующие изменения строительных условий недопустимы (например, прокладка линий, обшивки или перегородки).



Опасность

Негерметичные или засоренные системы удаления продуктов сгорания, а также недостаточная подача воздуха для горения могут стать причинами опасных для жизни отравлений угарным газом, содержащимся в продуктах сгорания.

Обеспечить должное функционирование системы удаления продуктов сгорания. Отверстия, используемые для подачи воздуха для горения, должны быть выполнены без возможности запыления.

Вытяжные устройства

При эксплуатации приборов с выводом уходящего воздуха в атмосферу (вытяжной колпак, вытяжные устройства, кондиционеры) вследствие откачивания воздуха может возникнуть пониженное давление. При одновременной работе водогрейного котла может возникнуть обратный поток уходящих газов.



Опасность

Одновременная работа водогрейного котла с устройствами, отводящими уходящий воздух в атмосферу, вследствие возникновения обратного потока уходящих газов может стать причиной опасных отравлений.

Установить схему блокировки или принять необходимые меры для обеспечения подачи достаточного количества воздуха для горения.

Работы на установке

- Обесточить установку (например, с помощью отдельного предохранителя или главного выключателя) и проконтролировать отсутствие напряжения.
- Предпринять меры по предотвращению повторного включения установки.

Указания по технике безопасности (продолжение)**Опасность**

Горячие поверхности могут вызвать ожоги.

- Перед проведением техобслуживания и сервисных работ прибор необходимо выключить и дать ему остынуть.
- Не прикасаться к горячим поверхностям водогрейного котла, горелки, системы удаления продуктов сгорания и трубопроводов.

**Внимание**

Электростатические разряды могут стать причиной повреждения электронных компонентов.

Перед выполнением работ следует прикоснуться к заземленным объектам, например, к отопительным или к водопроводным трубам, чтобы обеспечить отвод электростатического заряда.

Ремонтные работы**Внимание**

Ремонт элементов, выполняющих защитную функцию, не допускается из соображений эксплуатационной безопасности установки. Неисправные элементы должны быть заменены оригинальными деталями производства Viessmann.

Дополнительные элементы, запасные и быстроизнашивающиеся детали**Внимание**

Запасные и быстроизнашивающиеся детали, не прошедшие испытание вместе с установкой, могут ухудшить эксплуатационные характеристики. Монтаж не имеющих допуска элементов, а также неразрешенные изменения и переоборудования могут отрицательным образом повлиять на безопасность установки и привести к отмене гарантийных обязательств производителя.

При замене следует использовать исключительно оригинальные детали производства фирмы Viessmann или запасные детали, разрешенные к применению фирмой Viessmann.

1. Применение по назначению	5
2. Первичный ввод в эксплуатацию, осмотр и техническое обслуживание	Этапы проведения работ	6
3. Спецификации деталей	Спецификации деталей, 300 л	10
	■ Обзор узлов	10
	■ Узел емкостного водонагревателя с теплоизоляцией	10
	■ Узел комплектующих фланца, 300 л	12
	Спецификации деталей, 400 и 500 л	13
	■ Обзор узлов	13
	■ Узел емкости, 400 и 500 л	13
	■ Узел теплоизоляции, 400 и 500 л	14
	■ Узел теплоизоляции, 500 л	16
	■ Узел комплектующих фланца, 400 и 500 л	17
4. Протоколы	18
5. Характеристики изделия	19
6. Принадлежности	Технические данные принадлежностей	20
	■ Электронагревательная вставка	20
7. Свидетельства	Декларация безопасности	21

Применение по назначению

Согласно назначению прибор может устанавливаться и эксплуатироваться только в закрытых системах в соответствии с EN 12828 / DIN 1988 или в гелиоустановках в соответствии с EN 12977 с учетом соответствующих инструкций по монтажу, сервисному обслуживанию и эксплуатации. Емкостные водонагреватели предусмотрены исключительно для аккумулирования и нагрева воды с качеством, эквивалентным питьевой; буферные емкости отопительного контура предназначены только для воды для наполнения с качеством, эквивалентным питьевой. Гелиоколлекторы должны эксплуатироваться только с использованием теплоносителя, имеющего допуск изготовителя.

Условием применения по назначению является стационарный монтаж в сочетании с элементами, имеющими допуск для эксплуатации с этой установкой.

Производственное или промышленное использование в целях, отличных от отопления помещений или приготовления горячей воды, считается использованием не по назначению.

Цели применения, выходящие за эти рамки, в отдельных случаях могут требовать одобрения изготовителя.

Неправильное обращение с прибором или его неправильная эксплуатация (например, вследствие открытия прибора пользователем установки) запрещено и ведет к освобождению от ответственности.

Неправильным обращением также считается изменение элементов системы относительно предусмотренной для них функциональности (например, непосредственное приготовление горячей воды в коллекторе).

Необходимо соблюдать законодательные нормы, в особенности относительно гигиены приготовления горячей воды.



Этапы проведения работ

	Операции по первичному вводу в эксплуатацию	
	Операции по осмотру	
	Операции по техническому обслуживанию	стр.
•	1. Наполнение емкостного водонагревателя.....	7
•	2. Осмотр и техническое обслуживание.....	7
•	3. Выведение установки из эксплуатации	
•	4. Проверка работы предохранительных клапанов	
•	5. Проверка анодного защитного тока тестером.....	7
•	6. Очистка внутренней поверхности емкостного водонагревателя.....	8
•	7. Проверка и замена магниевго анода.....	8
•	8. Повторный ввод емкостного водонагревателя в эксплуатацию.....	9
•	9. Проверка герметичности подключений водяного контура	





Наполнение емкостного водонагревателя

1. Наполнить контур ГВС емкостного водонагревателя.

Указание

Когда емкостный водонагреватель находится под давлением, подтянуть фланец с моментом затяжки 25 Нм.

2. Проверить герметичность резьбовых соединений отопительного контура и контура ГВС, а также электронагревательной вставки (при наличии). При необходимости подтянуть резьбовые соединения.
3. Проверить работу предохранительных клапанов в соответствии с указаниями изготовителя.



Осмотр и техническое обслуживание

Согласно DIN 1988 осмотр и (при необходимости) очистка должны выполняться не позднее, чем через два года после ввода в эксплуатацию, а затем по необходимости.

Указание

Мы рекомендуем дополнительно проводить проверку функционирования магниевого анода один раз в год. Проверку работоспособности можно проводить, не прерывая процесса эксплуатации, путем измерения защитного тока тестером анода (см. стр. 7).



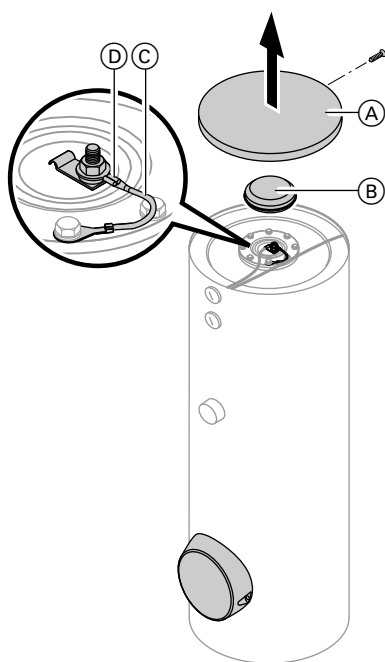
Выведение установки из эксплуатации



Проверка работы предохранительных клапанов



Проверка анодного защитного тока тестером



1. Снять крышку (A) и теплоизоляцию фланца или теплоизоляционный мат (B).
2. Снять чувствительные элементы термометров (при наличии).
3. Отсоединить кабель заземления (C) от штекерного разъема (D).
4. Подсоединить измерительный прибор последовательно между кабелем заземления (C) и штекерным разъемом (D).
 - Ток > 0,3 мА может быть измерен: Магниевый анод исправен
 - Ток < 0,3 мА или ток не может быть измерен: Подвергнуть магниевый анод визуальной проверке (см. стр. 8).

Рис. 1



Очистка внутренней поверхности емкостного водонагревателя

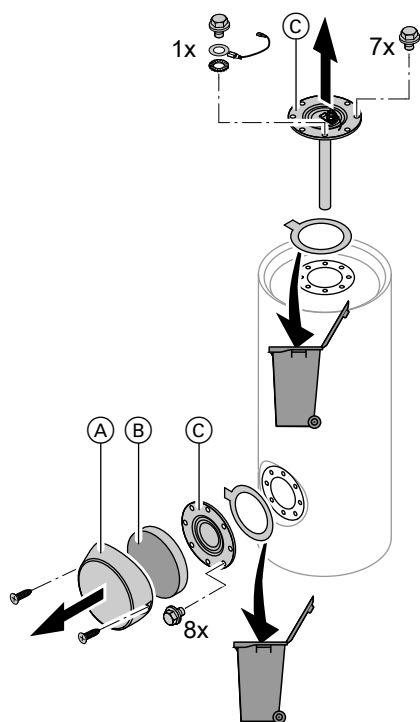


Рис. 2

1. Опорожнить контур ГВС емкостного водонагревателя.
2. Снять крышку (А), теплоизоляционный мат (В) и фланец (С).

Указание

Чистку можно выполнять как через верхнее, так и через нижнее фланцевое отверстие.

3. Отсоединить емкостный водонагреватель от системы трубопроводов, чтобы в нее не могли попасть чистящие средства и загрязнения.

4. Удалить неплотно налипшие отложения при помощи аппарата для мойки под высоким давлением.



Внимание

Инструменты для чистки с острыми концами и кромками повреждают внутреннюю поверхность емкости. При очистке внутренней поверхности пользоваться только пластиковыми инструментами.

5. Прочно налипшую накипь, не поддающуюся удалению аппаратом для мойки под высоким давлением, удалить с использованием химического чистящего средства.



Внимание

Чистящие средства, содержащие соляную кислоту, разъедают материал емкостного водонагревателя. Использовать такие чистящие средства запрещается.



Опасность

Остатки чистящего средства могут стать причиной **отравлений**. Соблюдать указания изготовителя чистящего средства.

6. **Полностью** слить чистящее средство.
7. После очистки **тщательно** промыть емкостный водонагреватель.



Проверка и замена магниевого анода

Проверить магниевый анод. Если диаметр магниевого анода $\leq 10-15$ мм, мы рекомендуем его замену.

Указание

При недостатке места можно использовать цепной анод, поставляемый в качестве принадлежности.



Повторный ввод емкостного водонагревателя в эксплуатацию

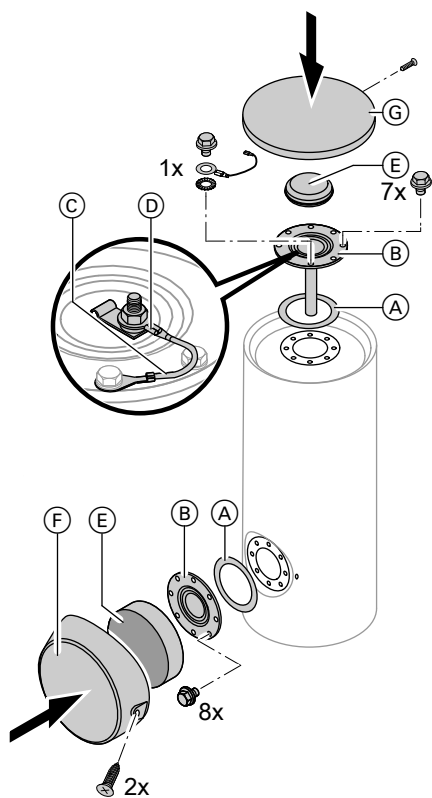


Рис. 3

1. Снова подсоединить емкостный водонагреватель к системе трубопроводов.

2. Установить **новые** уплотнения (A) на фланцы (B).
3. Установить верхний фланец с кабелем заземления (C) и нижний фланец. Затянуть гайку с макс. моментом затяжки 25 Нм.
4. Вставить кабель заземления (C) в штекерный разъем (D).
5. Наполнить контур ГВС емкостного водонагревателя. Затянуть фланец с моментом затяжки 25 Нм.
6. Установить чувствительные элементы термометров (при наличии).
7. Установить уплотнение фланца или теплоизоляционные маты (E), крышку (F) и крышку (G).

Указание

Емкостный водонагреватель 300 л: Провести кабель термометра через паз в изоляции фланца.



Проверка герметичности подключений водяного контура

Обзор узлов

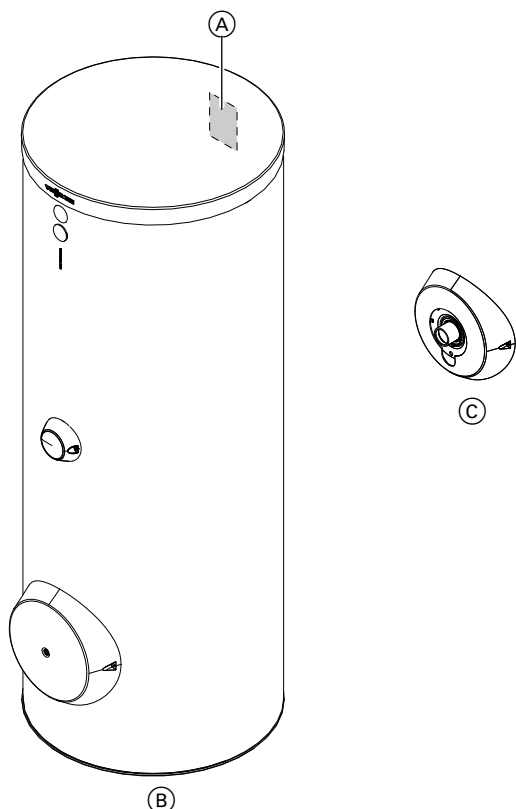


Рис. 4

- Ⓐ Фирменная табличка
- Ⓑ Узел емкостного водонагревателя с теплоизоляцией
- Ⓒ Узел комплектующих фланца

Узел емкостного водонагревателя с теплоизоляцией

Поз.	Деталь	Заводской №	
		7498989	7498998
		№ заказа	
0001	Регулируемая опора	7818798	7818798
0002	Крепление датчика	7819654	7819654
0003	Фирменная табличка Vitocell 100	5603690	5603699
0004	Уплотнение	7819647	7819647
0005	Фланец анода с уплотнением	7823194	7823194
0006	Зажимная скоба	7818061	7818061
0007	Магниевый анод d = 40 x 520/490	7823192	7823192
0008	Крышка термометра	7820231	7823198
0009	Термометр 30 - 120°C	7819509	7819509
0010	Логотип Vitocell 100	7818348	7818348
0011	Изоляция фланца	7823572	7823572
0012	Верхняя панель облицовки	7817804	7822689
0013	Погружная гильза для термометра	7819676	7819676
0014	Уголок	7810494	7810494

Спецификации деталей, 300 л (продолжение)

Поз.	Деталь	Заводской №	
		7498989	7498998
		№ заказа	
0015	Глухой фланец с уплотнением	7817821	7817821
0016	Теплоизоляционный мат HoriCell	7811311	7811311
0017	Крышка	7819515	7823057
0018	Заглушка	7819664	7819664
0019	Крышка	7819414	7823056
0020	Центрирующая насадка	7818522	7818522
0021	Инструкция по монтажу Vitocell 100-B/W CVB	5603864	5603864
0022	Инструкция по сервисному обслуживанию Vitocell 100-B/W CVB	5603709	5603709
0023	Лак в аэрозольной упаковке, банка 150 мл	7819545	7822681
0024	Лакировочный карандаш	7819546	7822682
0025	Логотип Vitocell 100	7839781	7839784
0026	Логотип компании Viessmann	7839162	7839162

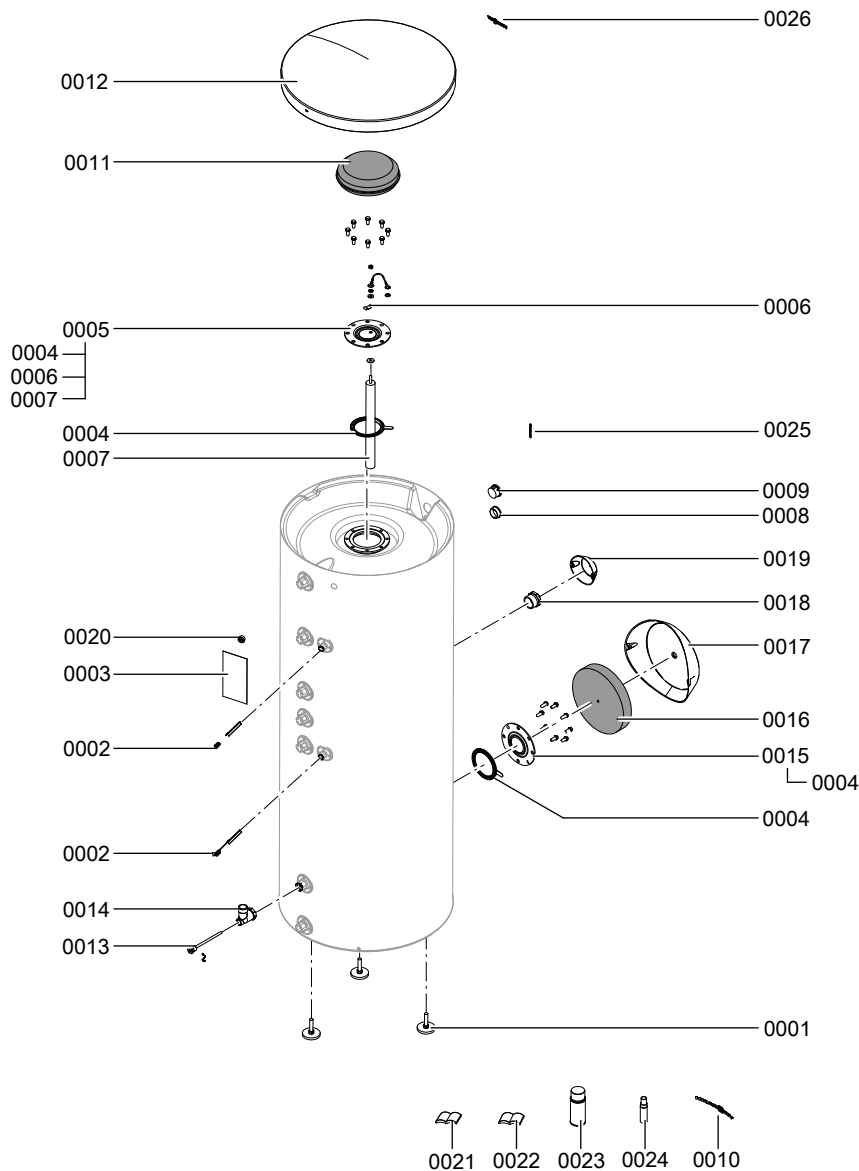


Рис. 5

Узел комплектующих фланца, 300 л

Поз.	Деталь	№ заказа
0001	Уплотнение	7819647
0002	Фланец	7248053
0003	Колпак	7265251
0004	Инструкция по монтажу комплектующих фланцев	5603937

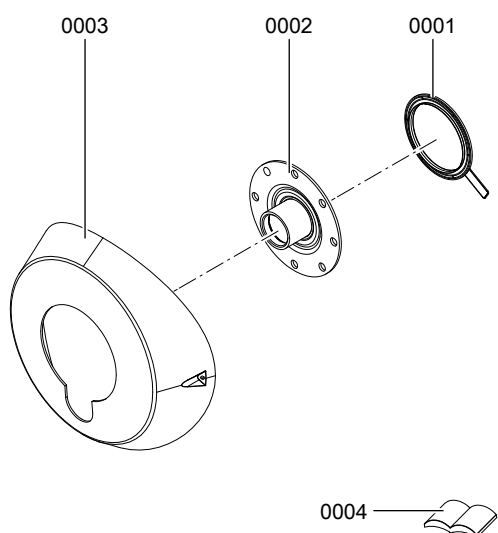


Рис. 6

Спецификации деталей, 400 и 500 л

Обзор узлов

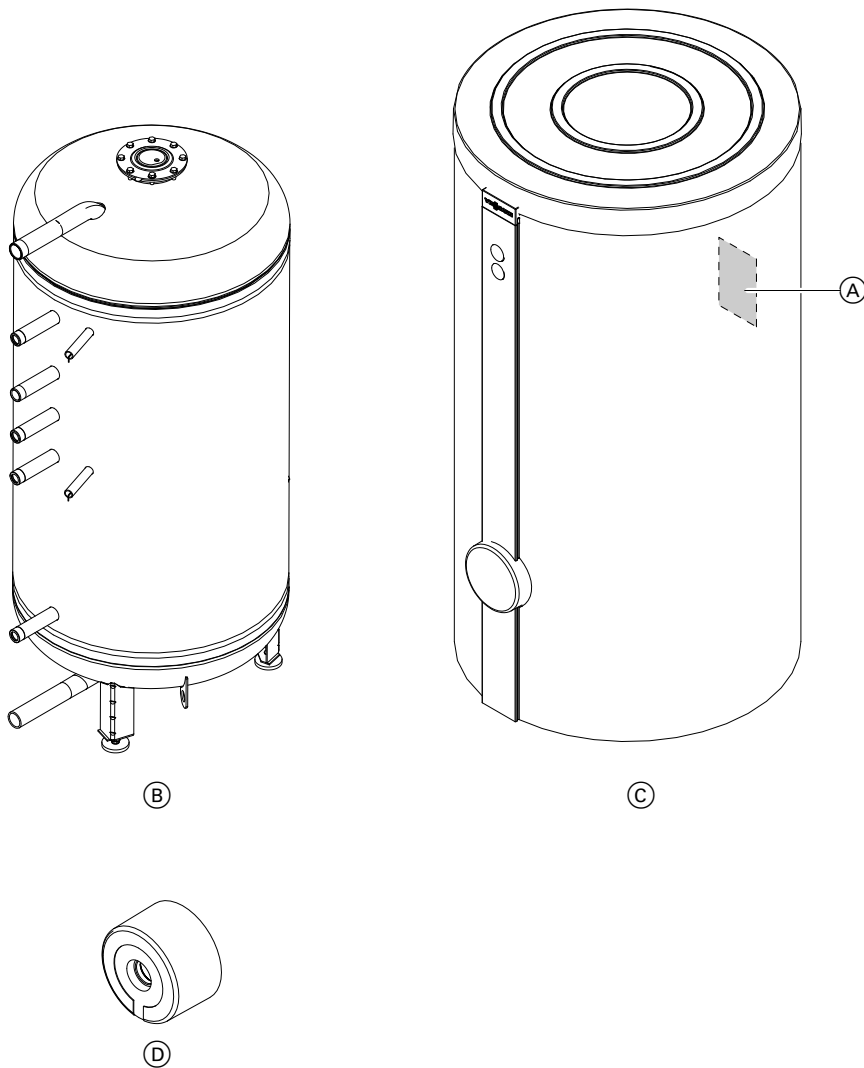


Рис. 7

- Ⓐ Фирменная табличка
- Ⓑ Узел емкости

- Ⓒ Узел теплоизоляции
- Ⓓ Узел комплектующих фланца

Узел емкости, 400 и 500 л

Поз.	Деталь	Заводской №	
		7497190	7497192
		№ заказа	
0001	Регулируемая опора	7818798	7818798
0002	Крепление датчика	7819654	7819654
0003	Фирменная табличка Vitocell 100-B	5601460	5601461
0004	Уплотнение	7819647	7819647
0005	Фланец анода с уплотнением	7823539	7823195
0006	Зажимная скоба	7818061	7818061
0007	Магниевый анод d=40	7823537	7823193
0008	Погружная гильза R ½ x 220 с держателем	7822257	7822257
0009	Уголок	7810494	7810494
0010	Глухой фланец с уплотнением	7817821	7817821

Поз.	Деталь	Заводской №	
		7497190	7497192
		№ заказа	
0011	Заглушка	7819664	7819664
0012	Инструкция по монтажу Vitocell 100-B/W CVB	5603864	5603864
0013	Инструкция по сервисному обслуживанию Vitocell 100-B/W CVB	5603709	5603709

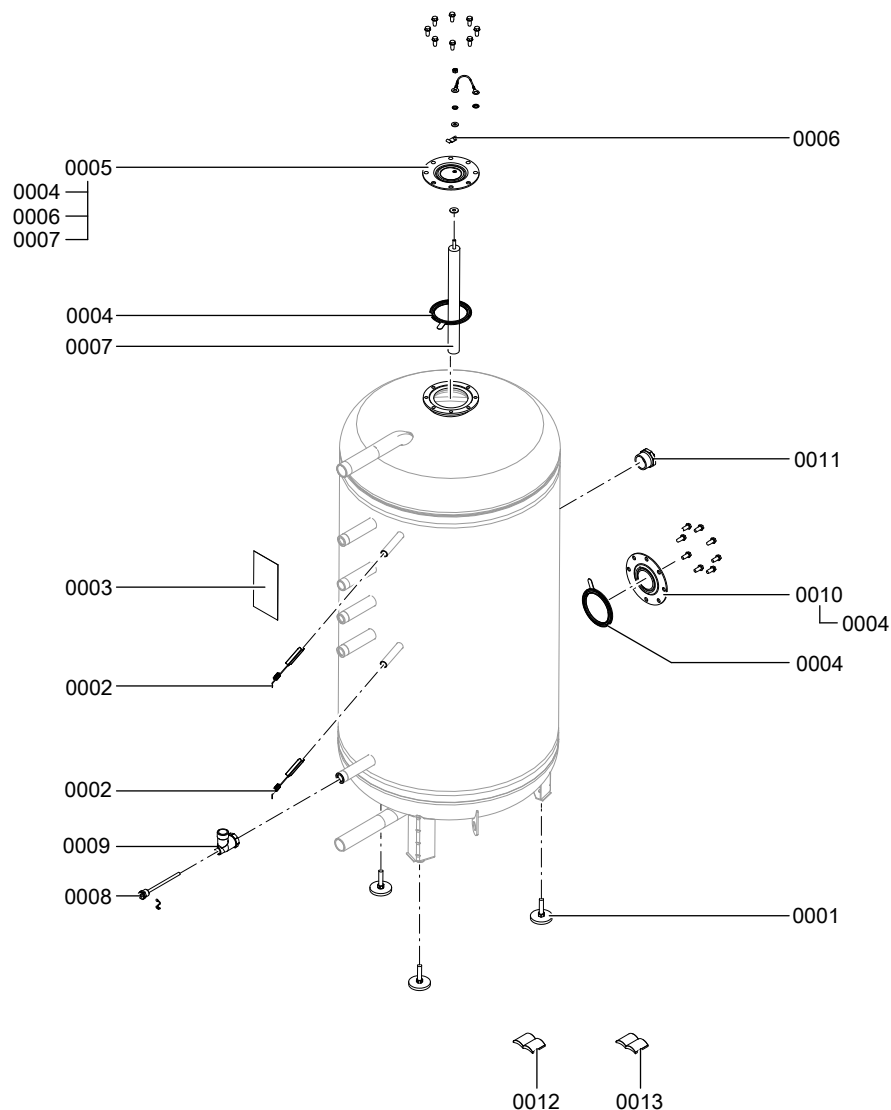


Рис. 8

Узел теплоизоляции, 400 и 500 л

Узел теплоизоляции, 400 л

Поз.	Деталь	Заводской №
		7497190
		№ заказа
0001	Фиксирующий зажим (6 шт.)	7835643
0002	Теплоизоляционный кожух справа	7836139
0003	Теплоизоляционный кожух слева	7836140
0004	Теплоизоляционный мат сверху	7836158
0005	Теплоизоляционный мат снизу	7836165

Спецификации деталей, 400 и 500 л (продолжение)

Поз.	Деталь	Заводской № 7497190 № заказа
0006	Крышка	7836095
0007	Защитная планка	7836075
0008	Крышка термометра (серая)	7820231
0009	Термометр 30 - 120°C	7819509
0010	Логотип компании Viessmann	7819230
0011	Защитная планка	7836084
0012	Заглушка (3 шт.)	7835767
0013	Колпак фланца	7836191
0014	Теплоизоляционный кожух справа	7836198
0015	Теплоизоляционный кожух слева	7836197
0016	Крышка	7836098
0017	Крышка термометра	7823198
0018	Колпак фланца	7836192
0019	Крышка с логотипом	7840352

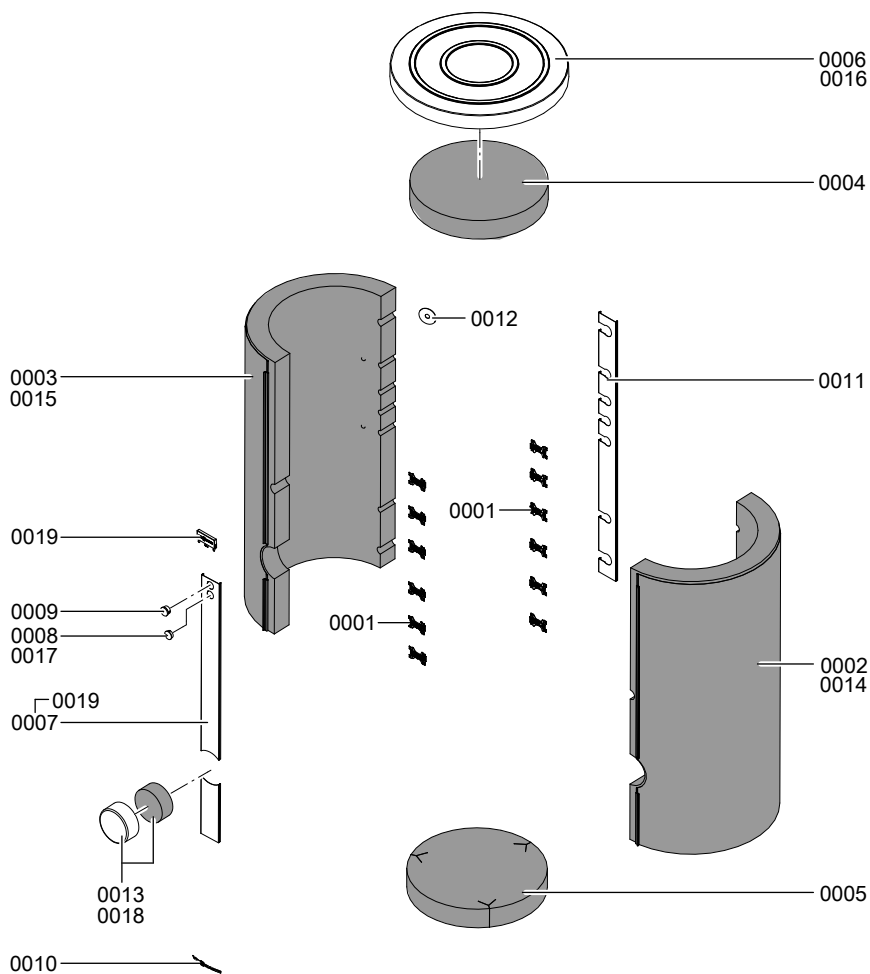


Рис. 9

Узел теплоизоляции, 500 л

Теплоизоляция, 500 л

Поз.	Деталь	Заводской №
		№ заказа
0001	Фиксирующий зажим (6 шт.)	7835643
0002	Теплоизоляционный кожух справа	7836146
0003	Теплоизоляционный кожух слева	7836145
0004	Теплоизоляционный мат сверху	7836158
0005	Теплоизоляционный мат снизу	7836165
0006	Крышка	7836095
0007	Защитная планка	7836078
0008	Крышка термометра (серая)	7820231
0009	Термометр 30 - 120 °С	7819509
0010	Логотип компании Viessmann	7819230
0011	Защитная планка	7836088
0012	Заглушка (3 шт.)	7835767
0013	Колпак фланца	7836191
0014	Крышка с логотипом	7840352
0015	Заглушки без отверстия	7839961

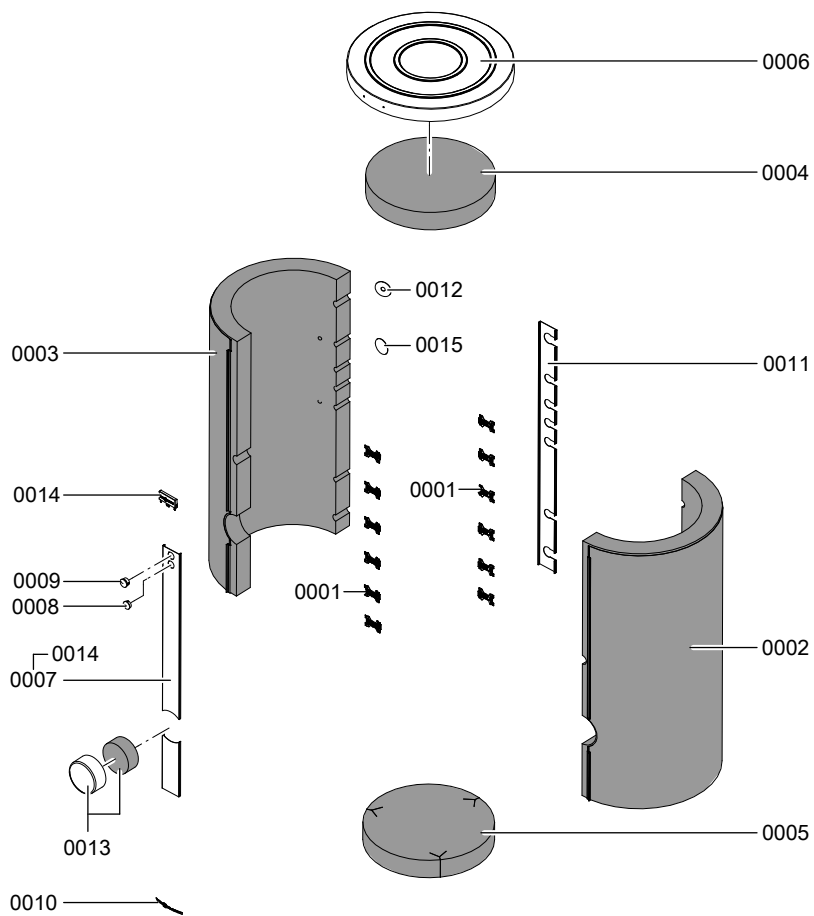


Рис. 10

Спецификации деталей, 400 и 500 л (продолжение)

Узел комплектующих фланца, 400 и 500 л

Поз.	Деталь	№ заказа
0001	Уплотнение	7819647
0002	Эмалированный фланец электронагревательной вставки	7248053
0003	Колпак	7497799
0004	Инструкция по монтажу комплектующих фланцев	5603937

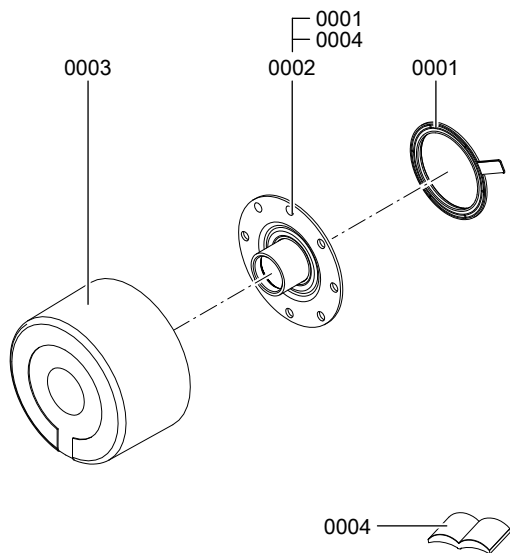


Рис. 11

Протоколы

	Первый ввод в эксплуата- цию	Техобслуживание/сервис	Техобслуживание/сервис
Дата:			
Исполни- тель:			
	Техобслуживание/сервис	Техобслуживание/сервис	Техобслуживание/сервис
Дата:			
Исполни- тель:			
	Техобслуживание/сервис	Техобслуживание/сервис	Техобслуживание/сервис
Дата:			
Исполни- тель:			
	Техобслуживание/сервис	Техобслуживание/сервис	Техобслуживание/сервис
Дата:			
Исполни- тель:			

Характеристики изделия

Объем водонагревателя	л	300	400	500
Затраты тепла на поддержание готовности ^{*1}	кВтч/24 ч	1,00	1,08	1,30
q _{BS} при разности температур 45 К				
V _{aux} (объемная доля для готовности)	л	127	167	231
V _{sol} (объемная доля гелиоустановки)	л	173	233	269

Технические данные принадлежностей

Электронагревательная вставка

Может использоваться только для воды мягкой и средней жесткости до 14 немецких градусов жесткости (степень жесткости 2).

Номинальная мощность в нормальном режиме/при быстром нагреве			2		4		6	
Вид тока и номинальное напряжение			3/N/400 В/50 Гц					
Номинальный ток			8,7					
Время нагрева с 10 до 60 °С при установке электронагревательной вставки								
			вверху	внизу	вверху	внизу	вверху	внизу
300 л	h		3,8	7,2	1,9	3,6	1,3	2,4
400 л	h		5,2	9,0	2,6	4,5	1,7	3,0
500 л	h		6,9	11,8	3,5	5,9	2,3	3,9

Декларация безопасности

Мы, фирма Viessmann Werke GmbH & Co KG, D-35107 Аллендорф, заявляем под собственную ответственность, что изделие **Vitocell 100-B** и **Vitocell 100-W (тип CVB)** соответствует следующим стандартам:

DIN 4753
Правила AD 2000
DIN EN 12897

В соответствии с положениями следующих директив данное изделие имеет обозначение **CE-0036**:

2004/108/EC
97/23/EC
2006/95/EC

Сведения согласно директиве по аппаратам, работающим под давлением (97/23/EC):

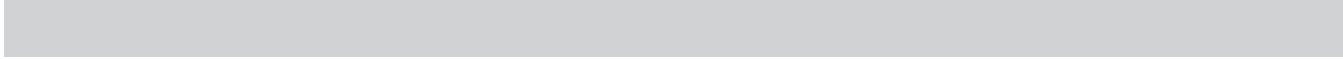
- нагреваемый аппарат, работающий под давлением (без опасности перегрева)
- Категория I и II согласно приложению II, диаграмма 2
- модули B и C 1 согласно приложению III
- Материалы согласно правилам AD в соответствии с отдельными экспертными заключениями и приложением I, 4.2, b)
- Припуск на коррозию согласно приложению I, 2.2 и правилам AD

Аллендорф, 25 апреля 2014 года

Viessmann Werke GmbH & Co KG



по доверенности Манфред Зоммер





Указание относительно области действия инструкции

Заводской №:

7498989

7498998

7497190

7497192

ТОВ "Віссманн"
вул. Димитрова, 5 корп. 10-А
03680, м.Київ, Україна
тел. +38 044 4619841
факс. +38 044 4619843

Viessmann Group
ООО "Виссманн"
г. Москва
тел. +7 (495) 663 21 11
факс. +7 (495) 663 21 12
www.viessmann.ru