

## GA/GST



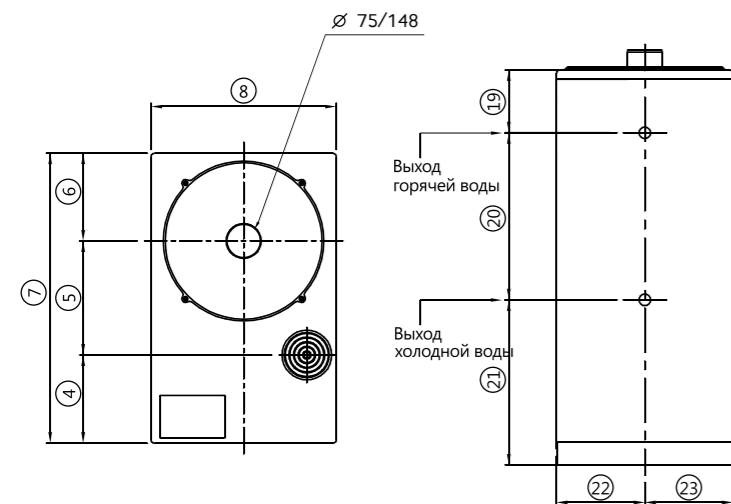
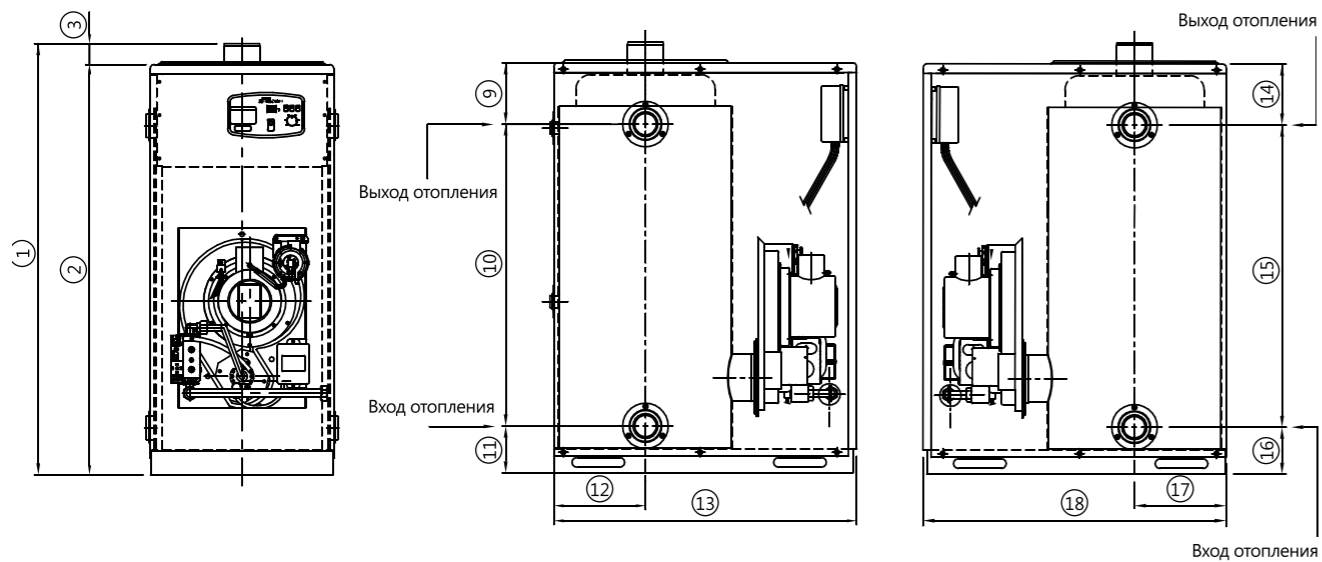
Выносной пульт управления (в комплекте с котлом)



Наддувная горелка



Принудительная система дымоудаления



## Описание

- Напольный газовый малогабаритный двухконтурный котел. Благодаря небольшим размерам и малому весу, котел удобен в транспортировке и прост в установке. Для удобства монтажа присоединительные патрубки ОВ расположены с обеих сторон котла;
- Чип SMPS на микропроцессоре защищает котел от перепадов напряжения в электросети в пределах +/- 30% от 230В;
- Встроенный теплообменник ГВС из нержавеющей стали. На моделях GST 49, 55, 60KN имеется пятиступенчатая регулировка температуры горячей воды;
- Основной теплообменник из стали (модели GA) и из нержавеющей стали (модели GST);
- Малошумная наддувная газовая горелка обеспечивает стабильную работу с минимальным потреблением газа;
- Наддувная горелка с принудительным дымоудалением позволяет выводить дымоотводящую трубу как в существующий дымоход, так и горизонтально через наружную стену. На моделях GST 49, 55, 60KN установлена горелка с регулировкой подачи воздуха на горение для более точной настройки сгорания топлива;
- Выносной пульт управления с ЖК-дисплеем и встроенным комнатным термостатом поставляется в комплекте с котлом;
- Электронная система диагностики и система защиты от замерзания;
- Возможность работы на природном и сжиженном газе;
- Стабильная работа при низком давлении газа (от 0,1 бар) и низком давлении воды (от 0,1 бар)

Технические характеристики	GA 17K	GA 23K	GA 30K	GA 35K	GST 35K	GST 40K	GST 49KN	GST 55KN	GST 60KN	
Назначение	отопление (ОВ) и нагрев воды для хозяйственных нужд (ГВС)									
Топливо	природный газ / сжиженный газ									
КПД	%	91,2	91,5	91,4	91,5	91,4	90			
Тепловая мощность	кВт	17	23	30	35	35	40	49	55	
Отапливаемая мощность	м <sup>2</sup>	170	230	300	350	350	400	490	550	
Температура нагрева ОВ	°С	41-80						40-80		
Максимальная температура	°С	85								
Максимальное рабочее давление ОВ	бар	3,0								
Температура нагрева воды в системе ГВС	°С	до 80 (в зависимости от температуры ОВ)								
Рабочее давление ГВС (min / max)	бар	0,3 - 8,0								
Производительность ГВС, ΔT=25°С	л/мин	11,0	13,0	17,5	20,0	22,1	23,3	28,1	31,5	
Производительность ГВС, ΔT=40°С	л/мин	6,3	8,3	10,9	12,5	14,1	14,6	17,6	19,7	
Расход природного газа (min / max)	м <sup>3</sup> /час	1,68	2,24	3,34		4,0	4,4	5,5	6,1	
Расход сжиженного газа	кг/час	1,47	1,96	2,94		3,27		3,53		
Давление природного газа на входе	мбар	10-25								
Давление сжиженного газа на входе	мбар	28-7								
Напряжение и частота	В / Гц	230 / 50								
Потребляемая мощность	Вт	60	65	68		103		235		
Диаметр труб системы дымоудаления	мм	75						148		
Присоединительные размеры ОВ		G 1"						G 1 1/2"		
Присоединительные размеры ГВС	дюйм	G 1/2"						G 3/4"		
Присоединительные размеры Топливо		G 1/2"						G 1/2"		
Габаритные размеры (ВхШхГ)	мм	856x362x621	856x382x631	856x402x631		904x402x691		906x491x764		
Вес (без воды)	кг	64	74	86		68		94		

Модель	1	2	3	4	5	6	7	8	9	10	11	12	13	14	15	16	17	18	19	20	21	22	23
GA-11/15/17KN	899,6	856	43,6	181	275	185	621	362	127,6	630,3	98	181	621	127,6	630,3	98	181	621	136,2	275	444,8	181	181
GA-20/23KN	899,6	856	43,6	191	233	207	631	382	127,6	634,1	99,6	191	631	127,6	634,1	99,6	191	631	136,2	333,5	386,3	191	191
GA-30/35KN	899,6	856	43,6	192	248	191	631	402	127,6	643,1	99,6	191	631	127,6	634,1	99,6	191	631	136,2	362	357,9	201	201
GST-35/40KN	947,6	904	43,6	250,5	248	192,5	691	402	118	701	90	192,5	691	118	701	90	192,5	691	118	360	426	201	201

Модель	Вход холодной воды	Выход горячей воды	Вход отопления	Выход отопления	Выпускное отверстие	Дренажный слив
GA-11/15/17KN	15A	15A	25A	25A	25A	25A
GA-20/23KN	15A	15A	25A	25A	25A	25A
GA-30/35KN	15A	15A	25A	25A	25A	25A
GST-35/40KN	15A	15A	25A	25A	25A	25A