

SCALA

Сервисная инструкция



Русский (RU) Сервисная инструкция

Перевод оригинального документа на английском языке

СОДЕРЖАНИЕ

	Стр.
1. Значение символов и надписей в документе	2
2. Типовое обозначение	2
2.1 Фирменная табличка	2
2.2 Типовое обозначение	3
3. Инструменты для технического обслуживания	4
3.1 Стандартные инструменты	4
4. Смазочные материалы	4
5. Демонтаж и монтаж	5
5.1 Общая информация	5
5.2 Снятие крышки блока управления	5
5.3 Снятие напорного бака	5
5.4 Снятие комплекта камер	6
5.5 Демонтаж уплотнения вала	7
6. Монтаж уплотнения вала	7
6.1 Установка комплекта камер	7
6.2 Установка напорного бака	7
6.3 Установка крышки блока управления	9
7. Поиск и устранение неисправностей	10
7.1 Информация о режимах эксплуатации системы Grundfos Eye	10
7.2 Сброс индикации неисправности	10
7.3 Таблица поиска и устранения неисправностей	11
8. Сборочный чертеж	14

1. Значение символов и надписей в документе

**ОПАСНО**

Обозначает опасную ситуацию, которая в случае невозможности её предотвращения приведёт к смерти или получению серьёзной травмы.

**ПРЕДУПРЕЖДЕНИЕ**

Обозначает опасную ситуацию, которая в случае невозможности её предотвращения может привести к смерти или получению серьёзной травмы.

**ВНИМАНИЕ**

Обозначает опасную ситуацию, которая в случае невозможности её предотвращения может привести к получению травмы лёгкой или средней степени тяжести.

Текстовое описание, идущее вместе с тремя символами «ОПАСНО», «ПРЕДУПРЕЖДЕНИЕ» и «ВНИМАНИЕ», располагается следующим образом:

**СИГНАЛЬНОЕ СЛОВО****Описание угрозы**

Последствия игнорирования предупреждения.
- Действия по предотвращению угрозы.

2. Типовое обозначение

2.1 Фирменная табличка

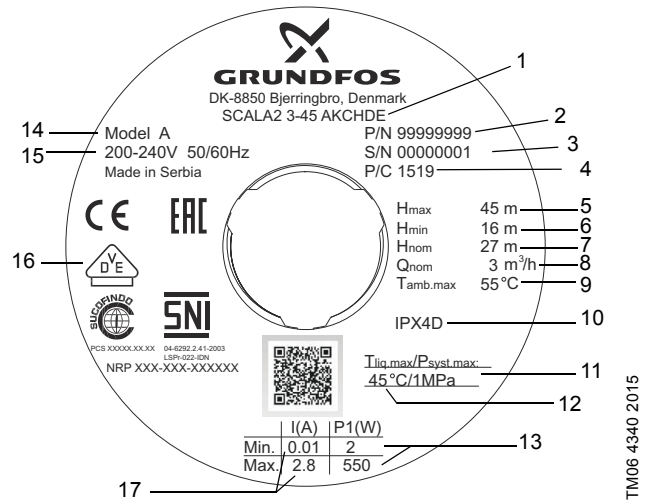


Рис. 1 Пример фирменной таблички

Поз.	Описание
1	Обозначение модели
2	Номер продукта
3	Серийный номер
4	Производственный код (год и неделя)
5	Максимальный напор
6	Минимальный напор
7	Номинальный напор
8	Номинальный расход
9	Максимальная температура окружающей среды
10	Степень защиты
11	Максимальное рабочее давление
12	Максимальная температура жидкости
13	Минимальная и максимальная потребляемая мощность
14	Модель
15	Напряжение и частота
16	Сертификаты
17	Минимальный и максимальный номинальный ток

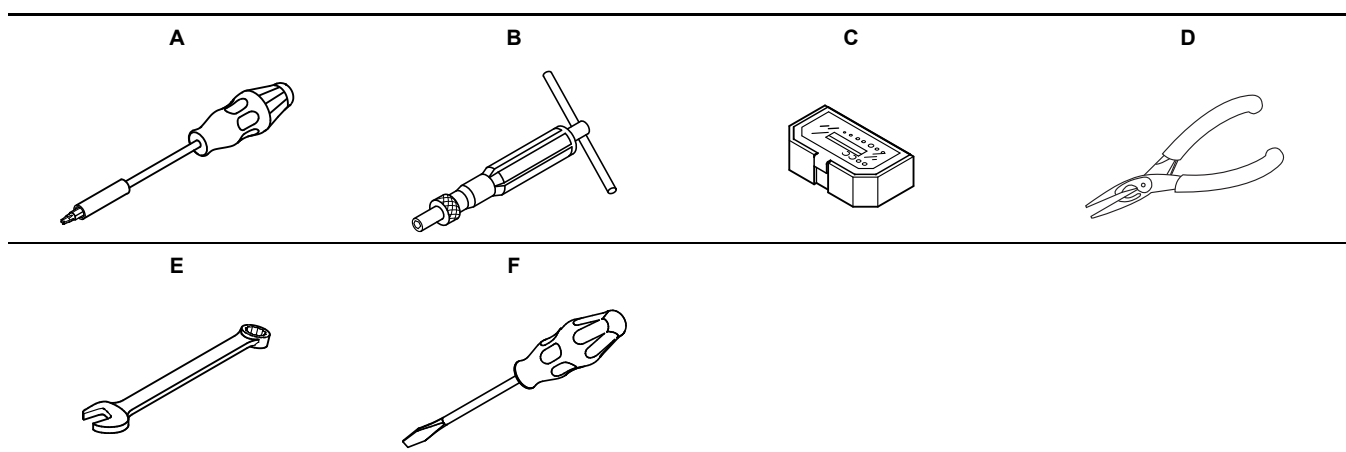
TM06 4340 2015

2.2 Типовое обозначение

	SCALA2	3	-45	A	K	C	H	D	E
Типовой ряд									
SCALA1 Economy									
SCALA2 Comfort									
Номинальный расход [м³/ч]									
Максимальный напор [м]									
Код материала									
A: Стандарт									
Напряжение питания									
K: 1 x 200-240 В, 50/60 Гц									
M: 1 x 208-230 В, 60 Гц									
V: 1 x 115 В, 60 Гц									
W: 1 x 100-115 В, 50/60 Гц									
Электродвигатель									
C: Высокоэффективный электродвигатель с преобразователем частоты									
Сетевой кабель и вилка									
A: Кабель с вилкой, тип I по IEC, AS/NZS3112, 2 м									
B: Кабель с вилкой, тип B по IEC, NEMA 5-15P, 6 футов									
C: Кабель с вилкой, IEC, тип E&F, CEE7/7, 2 м									
D: Кабель без вилки, 2 м									
G: Кабель с вилкой, тип G по IEC, BS1363, 2 м									
H: Кабель с вилкой, тип I по IEC, IRAM 2073, 2 м									
J: Кабель с вилкой, NEMA 6-15P, 6 футов									
Контроллер									
D: Встроенный преобразователь частоты									
Резьба									
A: R 1" EN 1.4308									
C: NPT 1" EN 1.4308									
E: R 1", композитный материал									
F: NPT 1", композитный материал									

3. Инструменты для технического обслуживания

3.1 Стандартные инструменты



Стандартные инструменты

Поз.	Типоразмер	Наименование	Описание	Номер детали
A	Все	Отвертка с держателем сменных насадок	-	-
B	Все	Динамометрическая отвертка	1-6 Нм	SV0438
C	Все	Набор наконечников	5 мм шестигранный	SV2010
D	Все	Узкогубцы	-	-
E	Все	Комбинированный гаечный ключ (кольцевой и с открытым зевом)	M89 - 13 мм	SV0055
F		Шлицевая отвертка	-	-

4. Смазочные материалы

Если не указано иного, все кольцевые уплотнения необходимо смазывать смазкой Sapphire Aqua-Sil.

Изделие	Номер продукта
Rocol Sapphire Aqua-Sil (1 kg)	RM2924
Смазка Castrol Optimol Paste White T (0,5 кг)	V6001176

5. Демонтаж и монтаж

5.1 Общая информация

ОПАСНО

Поражение электрическим током

Смерть или серьезная травма.

- Перед началом любых работ с изделием убедитесь в том, что электропитание отключено и не может произойти его случайное включение.



5.1.1 Перед демонтажом

- Отключите электрическое питание от двигателя.
- Отсоедините силовую кабель с соблюдением местных норм и правил.
- Откройте кран, чтобы сбросить давление в системе.
- Медленно отверните обратный клапан (65а), чтобы сбросить давление в насосе.
- Снимите пробку сливного отверстия (7), чтобы опорожнить установку.

5.1.2 Перед монтажом

- Во время капитального ремонта насоса необходимо всегда проводить замену прокладок и кольцевых уплотнений.
- Очистите все детали и проверьте их состояние.
- Замените неисправные детали новыми.

5.2 Снятие крышки блока управления



При работе с электроникой всегда используйте антистатический сервисный комплект. Это поможет предотвратить повреждение компонентов статическим электричеством.

1. Снимите с крышки шесть винтов с цилиндрическими головками под ключ torx (164а).
2. Аккуратно поднимите крышку коробки управления и отсоедините шлейф панели управления.

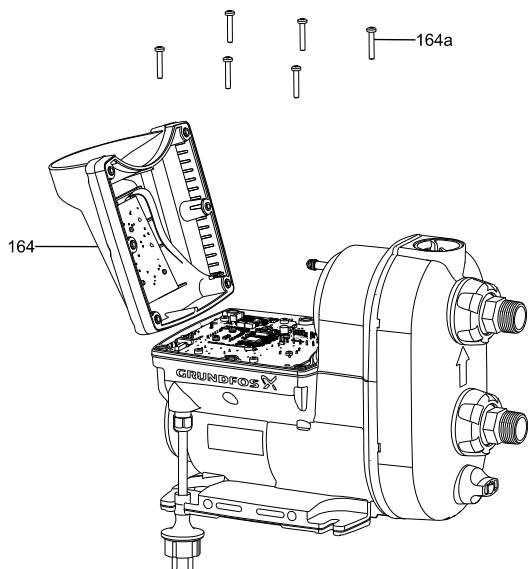


Рис. 2 Снятие крышки блока управления

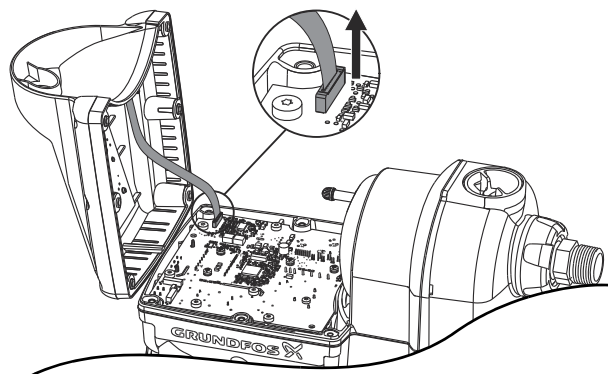


Рис. 3 Отсоединение шлейфа панели управления

5.3 Снятие напорного бака

1. Медленно отверните обратный клапан (65а), чтобы сбросить давление в насосе.
2. Снимите пробку сливного отверстия (7).
3. Снимите соединительную гайку (100), вращая ее вручную против часовой стрелки.
4. Снимите ниппели (100а).
5. Извлеките обратный клапан (65) из впускного отверстия.
6. Снимите кольцевые уплотнения с ниппелей, клапанов и пробок.
7. Аккуратно снимите крышку насоса (403) при помощи отвертки.

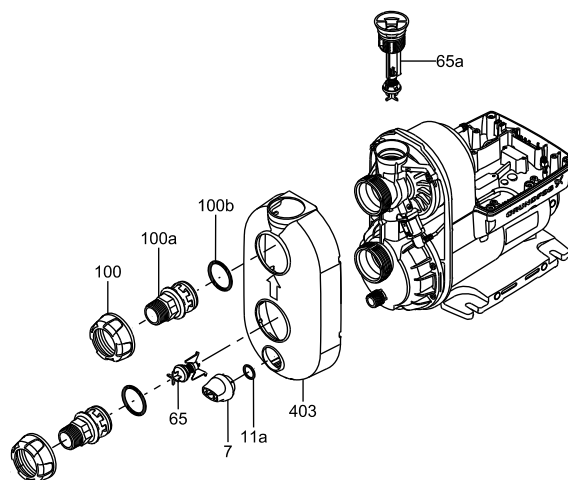


Рис. 4 Снятие ниппелей и крышки

8. Снимите стопорный зажим (175) датчика и снимите датчик (174а).
9. Снимите датчик (174а).

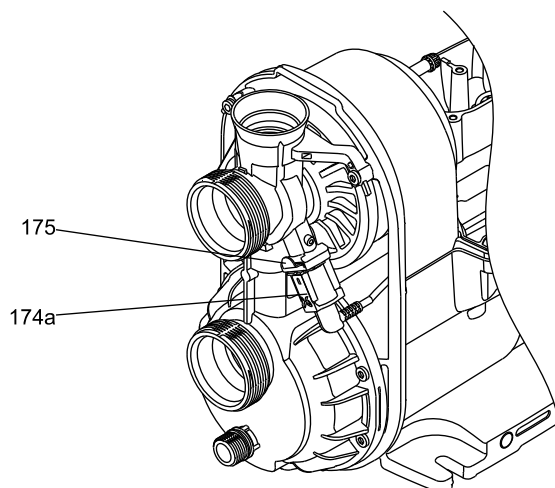


Рис. 5 Датчик и стопорный зажим

TM06 5282 4315

TM06 5150 3915

TM06 5151 3915

TM06 5152 3915

10. Снимите винты (26) крепления модуля насосной части. Обратите внимание, что один из винтов предназначен для крепления соединительной пластины заземления (173с) и шайбы (26с).
11. Снимите модуль насосной части и напорный бак.
12. Снимите кольцевое уплотнение (44а).

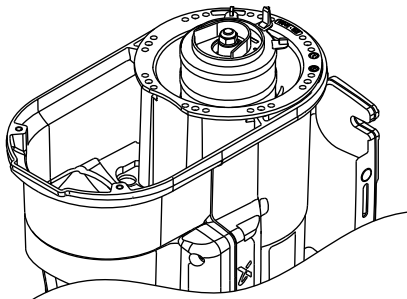
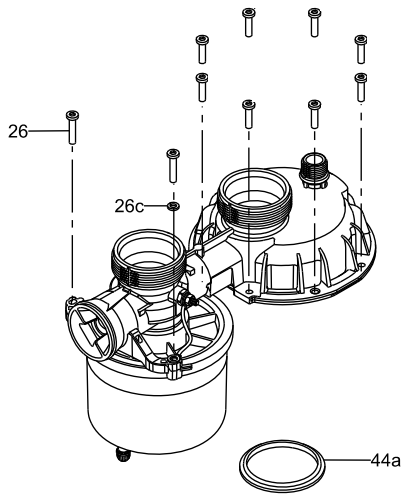


Рис. 6 Снятие модуля насосной части

13. Снимите лепестковый клапан (10) и кольцевое уплотнение (37).

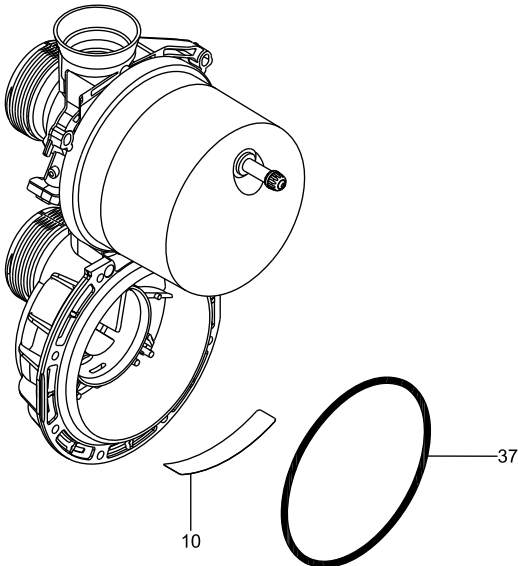


Рис. 7 Лепестковый клапан и кольцевое уплотнение модуля насосной части

14. Отверните напорный бак (42) против часовой стрелки и снимите прокладку бака (42а).

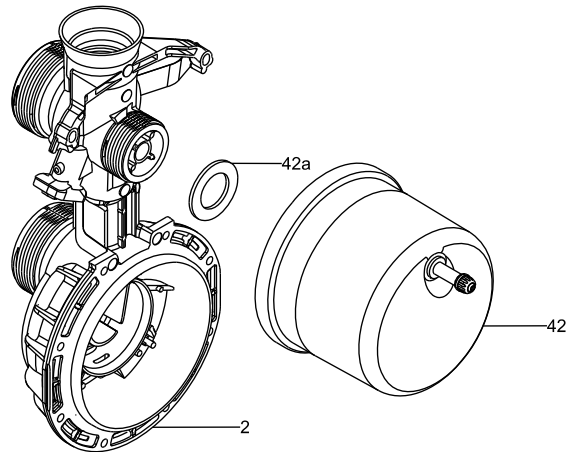


Рис. 8 Снятие напорного бака

5.4 Снятие комплекта камер

1. Снимите пробку (169) с фирменной таблички, чтобы получить доступ к торцу вала.
2. Снимите стопорную гайку (67) и шайбу (66). Торце вала необходимо удерживать с помощью отвертки.

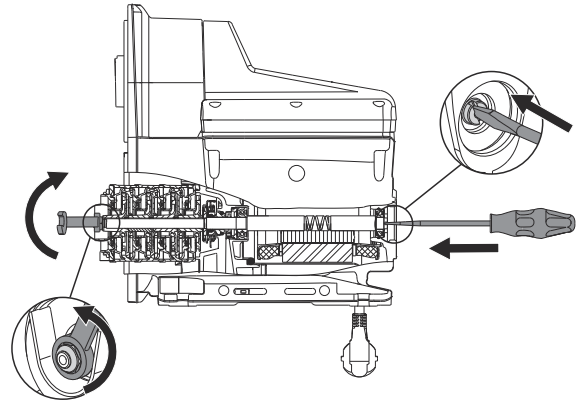


Рис. 9 Ослабление стопорной гайки комплекта камер

3. Снимите комплект камер.

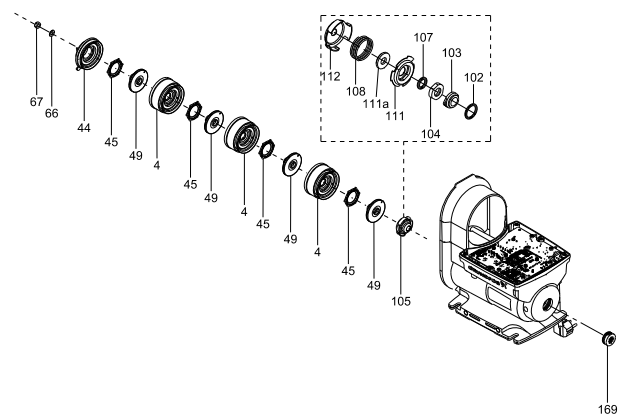


Рис. 10 Комплект камер и уплотнение вала

5.5 Демонтаж уплотнения вала

1. Снимите подвижное кольцо торцевого уплотнения (104).
2. Снимите неподвижное кольцо уплотнения вала (103) при помощи узкогубцев.



Рис. 11 Снятие неподвижного кольца торцевого уплотнения вала

TM06 5169 3915

6. Монтаж уплотнения вала

1. Установите неподвижное кольцо уплотнения вала (103) с кольцевым уплотнением (102) вплотную к корпусу насоса.

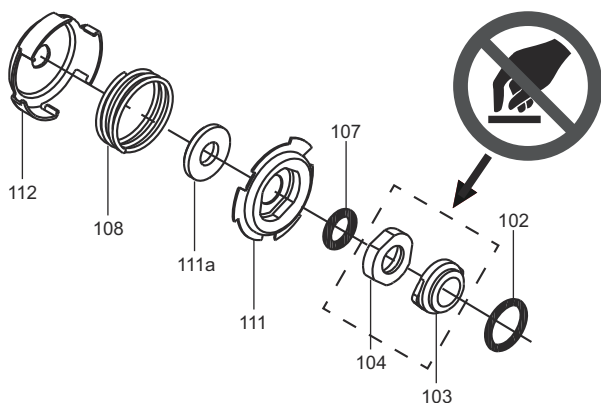


Рис. 12 Уплотнение вала в сборе

TM06 5341 4415



Не прикасайтесь к керамическим поверхностям уплотнения вала.

2. Установите подвижное кольцо торцевого уплотнения вала (104).

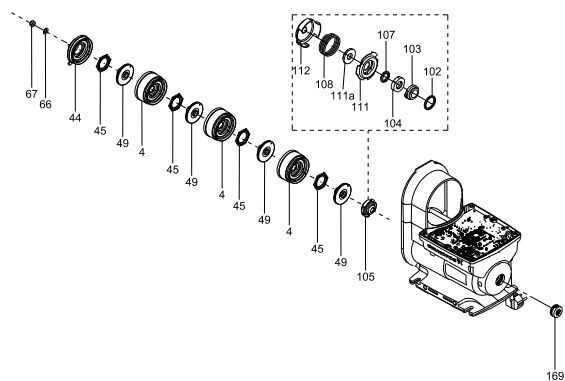


Рис. 13 Установка уплотнения вала и комплекта камер

TM06 5170 3915

6.1 Установка комплекта камер

1. Установите рабочие колеса (49), уплотнение (45) и камеры (4). В конце, установите уплотнительное кольцо (44а).
2. Установите шайбу (66) и стопорную гайку (67) и затяните ее с усилием 5 Нм. Удерживайте торец вала отверткой.

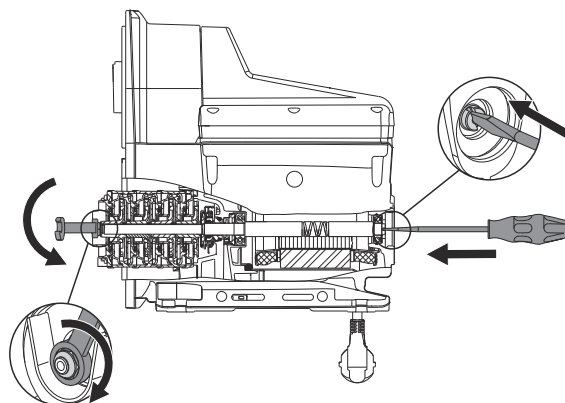


Рис. 14 Затяжка стопорной гайки комплекта камер

TM06 5158 3915

6.2 Установка напорного бака

1. Установите плоскую прокладку (42а) и наверните напорный бак (42) на штуцер модуля насосной части (2) рукой.

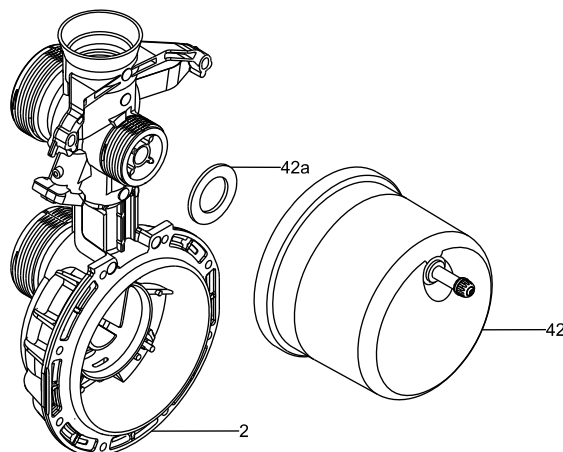


Рис. 15 Установка напорного бака

TM06 5154 3915

2. Установите лепестковый клапан (10) и кольцевое уплотнение (37).

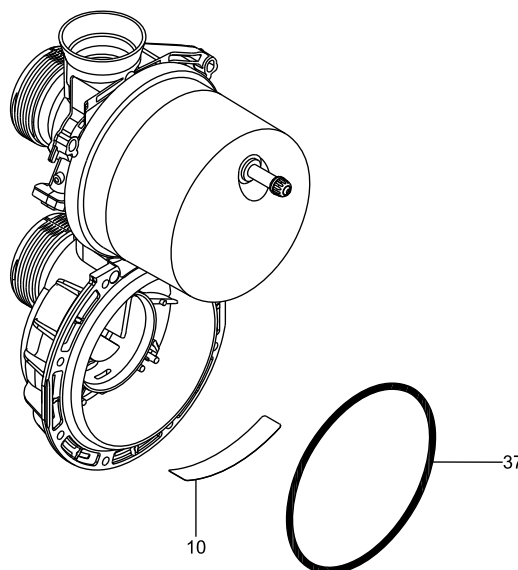


Рис. 16 Установка лепесткового клапана и кольцевого уплотнения

TM06 5153 3915

- Убедитесь, что лепестковый клапан установлен правильно.

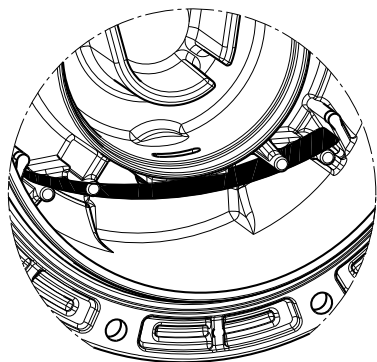


Рис. 17 Правильное положение лепесткового клапана

- Установите модуль насосной части в корпус насоса. Обратите внимание, что один из винтов предназначен для крепления соединительной пластины заземления и шайбы (26с).
- Затяните винты в соответствии с таблицей ниже.

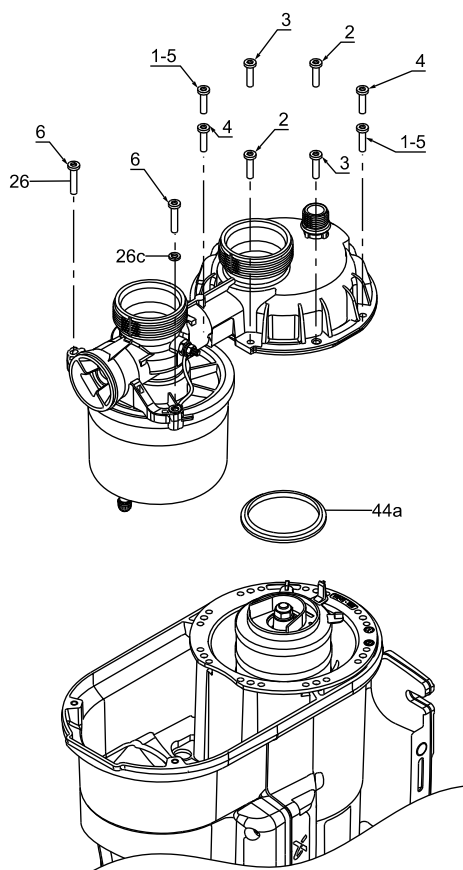


Рис. 18 Установка модуля насосной части

Последовательность	Усилие, Нм
1	3 Нм ± 0,5 Нм
2	3 Нм ± 0,5 Нм
3	3 Нм ± 0,5 Нм
4	3 Нм ± 0,5 Нм
5	3 Нм ± 0,5 Нм
6	3 Нм ± 0,5 Нм

- Установите датчик (174а) и закрепите стопорным зажимом (175).



Убедитесь, что резиновый колпачок датчика установлен правильно.

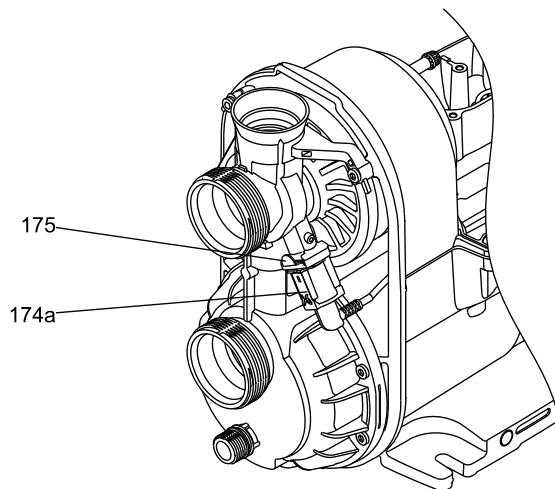


Рис. 19 Датчик и стопорный зажим

- Вставьте крышку насоса в корпус.
- Установите кольцевые уплотнения на клапаны, ниппели и пробки.
- Установите впускной клапан в модуль насосной части.
- Вставьте ниппели в посадочные места, установите соединительные гайки и затяните их вручную.
- Установите пробку сливного отверстия (7) и обратный клапан (65а).



Всегда затягивайте пластиковые гайки и пробки вручную, чтобы не повредить материал.

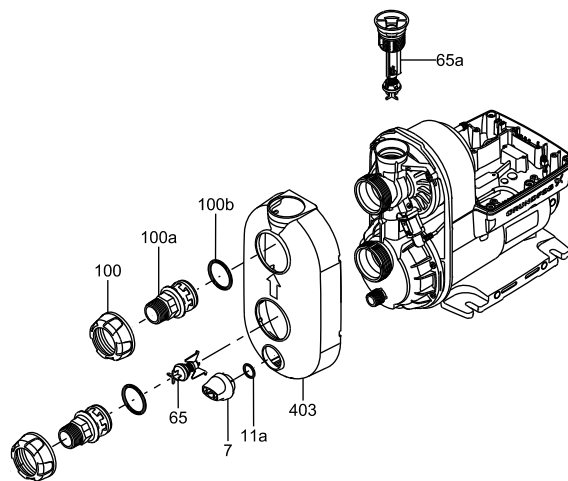


Рис. 20 Установка ниппелей и крышки

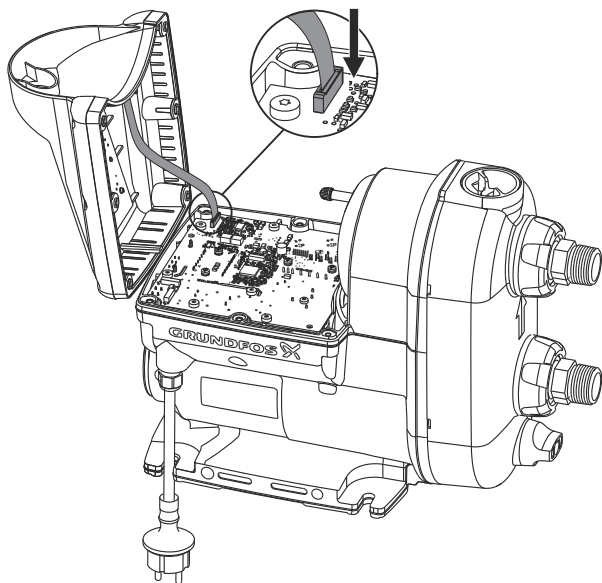
TM06 5149 3915

TM06 5152 3915

TM06 5150 3915

6.3 Установка крышки блока управления

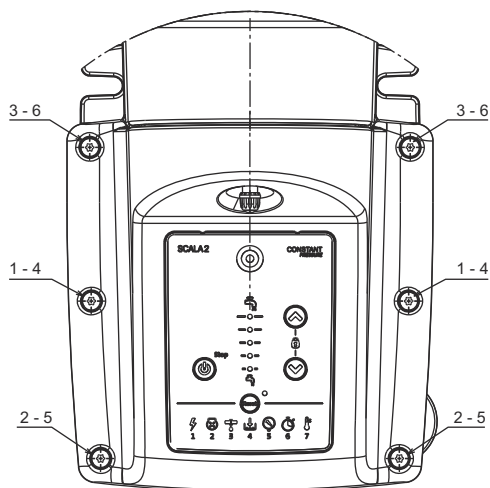
1. Установите крышку электронного блока и подключите соединительный шлейф панели управления.



TM06 5150 3915

Рис. 21 Подключение шлейфа панели управления

2. Затяните винты крест-накрест в соответствии с таблицей ниже.





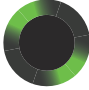
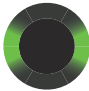


TM06 4959 0516

Рис. 22 Последовательность затяжки

Последовательность	Усилие, Нм
1	2 Нм ± 0,25 Нм
2	2 Нм ± 0,25 Нм
3	2 Нм ± 0,25 Нм
4	2 Нм ± 0,25 Нм
5	2 Нм ± 0,25 Нм
6	2 Нм ± 0,25 Нм


7. Поиск и устранение неисправностей

7.1 Информация о режимах эксплуатации системы Grundfos Eye

Grundfos Eye	Индикация	Описание
	Индикаторы не горят.	Питание отключено. Насос не работает.
	Два противоположных зеленых световых индикатора вращаются в том же направлении, что и вал насоса.	Питание включено. Насос работает.
	Два противоположных зелёных световых индикатора, расположенных под углом 45°, представляют собой символ, используемый в настоящем документе для обозначения работы насоса.	Питание включено. Насос работает.
	Два противоположных зеленых световых индикатора постоянно горят.	Питание включено. Насос не работает.
	Два противоположных красных световых индикатора мерцают одновременно.	Аварийный сигнал Насос остановлен.
	Два противоположных красных световых индикатора представляют собой символ, используемый в настоящем документе для обозначения останова насоса.	Аварийный сигнал Насос остановлен.

7.2 Сброс индикации неисправности

Сброс индикации неисправности выполняется одним из следующих способов:

- После устранения причины неисправности, перезапустите установку вручную, нажав кнопку . После этого насос вернется к нормальному режиму работы.
- Если неисправность исчезнет сама по себе, насос попытается перезапуститься автоматически, и в случае успешного автоматического перезапуска индикация неисправности исчезнет, если в меню обслуживания была активирована функция автосброса.

7.3 Таблица поиска и устранения неисправностей

ОПАСНО

Поражение электрическим током



Смерть или серьезная травма.

- Перед началом любых работ с изделием убедитесь в том, что электропитание отключено и не может произойти его случайное включение.

Неисправность	Grundfos Eye	Световой индикатор	Автоматический сброс	Причина	Способ устранения	
1. Насос не работает.		-	-	a) Неисправность системы электропитания	Включите питание. Проверьте кабели и соединения кабелей на наличие дефектов и ослабленных соединений, а также сгоревших предохранителей в электрической установке.	
			Да	b) Напряжение питания не соответствует заданному диапазону	Сверьте параметры электропитания с данными на фирменной табличке насосной установки. Отрегулируйте напряжение питания в соответствии с заданным диапазоном.	
			Нет	c) Уплотнение вала заклинено	Снимите торцевую крышку и разблокируйте уплотнение вала путем вращения вала отверткой.	
			Нет	d) Насос забит грязью.	Если проблему устранить не удастся, обратитесь в сервисную службу компании Grundfos.	
			Да	e) Сухой ход	Проверьте источник воды и заполните установку.	
			Нет	f) Превышено максимальное время работы	Проверьте наличие утечки из установки и сбросьте аварийный сигнал.	
			Нет	g) Внутренний обратный клапан неисправен или заблокирован в полностью или частично открытом положении	Очистите, отремонтируйте или замените обратный клапан.	
	2. Насос работает.			-	a) Утечка из трубопровода, или обратный клапан недостаточно закрыт в результате загрязнения	Проверьте и отремонтируйте трубопровод или очистите, отремонтируйте или замените обратный клапан.
				-	b) Низкий постоянный расход	Проверьте точки водоразбора и измените параметры потребления (ледогенераторы, испарители воды для кондиционирования воздуха и т. п.).
			-	c) Температура ниже температуры замерзания	Обеспечьте защиту насоса и установки от мороза.	

Неисправность	Grundfos Eye	Световой индикатор	Автоматический сброс	Причина	Способ устранения
3. Недостаточная производительность насоса.		-	-	a) Слишком низкое давление на входе в насос	Проверить условия всасывания насоса.
		-	-	b) Недостаточный типоразмер насоса.	Выберите насос большего типоразмера.
		-	-	c) Всасывающий трубопровод, сетчатый фильтр на входе или насос частично заблокированы загрязнениями	Очистите всасывающий трубопровод или установку.
		-	-	d) Утечка во всасывающем трубопроводе	Отремонтируйте всасывающий трубопровод.
		-	-	e) Воздух во всасывающем трубопроводе или насосе	Залейте жидкость во всасывающий трубопровод и насос. Проверить условия всасывания насоса.
		-	-	f) Необходимое давление на выходе слишком низкое для установки	Увеличьте уставку давления (стрелка вверх).
			Да	g) Превышена максимальная температура, и насос работает с пониженной производительностью	Проверьте условия охлаждения. Защитите насос от прямых солнечных лучей и любых расположенных поблизости источников тепла.
4. Избыточное давление в системе.			Да	a) Слишком высокая уставка. Перепад между давлениями на выходе и входе не должен превышать 4 бар (58 фунтов/кв. дюйм). Пример: Если требуемое давление на выходе составляет 5 бар (73 фунта/кв. дюйм), давление на входе должно быть не менее 1 бар (14,5 фунта/кв. дюйм).	Понизьте уставку до 4 бар (58 фунтов/кв. дюйм) или увеличьте давление подпора.
			Да	b) Превышено максимальное давление и давление на входе превышает 6 бар, 0,6 МПа (85 фунтов/кв. дюйм).	Проверьте условия на входе.
			Да	c) Превышено максимальное давление. Превышено максимальное давление, оборудование, установленное в системе (например, водонагреватель или неисправные устройства защиты), создает высокое давление	Проверьте установку.

Неисправность	Grundfos Eye	Световой индикатор	Автоматический сброс	Причина	Способ устранения
5. Вы можете перезапустить насос, но он работает только в течение нескольких секунд.			Да	a) Сухой ход или нехватка воды	Проверьте источник воды и заполните насос.
			Да	b) Всасывающий трубопровод закупорен загрязнениями	Очистите всасывающий трубопровод.
			Да	c) Приемный или обратный клапан заблокирован в закрытом положении	Очистите, отремонтируйте или замените приемный или обратный клапан.
			Да	d) Утечка во всасывающем трубопроводе	Отремонтируйте всасывающий трубопровод.
			Да	e) Воздух во всасывающем трубопроводе или насосе	Залейте жидкость во всасывающий трубопровод и насос. Проверьте условия всасывания насоса.
6. Насос можно перезапустить, но он работает краткий промежуток времени и затем сразу же останавливается.			Нет	a) Внутренний обратный клапан неисправен или заблокирован в полностью или частично открытом положении.	Очистите, отремонтируйте или замените обратный клапан.
			Нет	b) Неверное предварительное давление в баке.	Установите предварительное давление в баке на 70 % от требуемого давления на выходе.

8. Сборочный чертеж

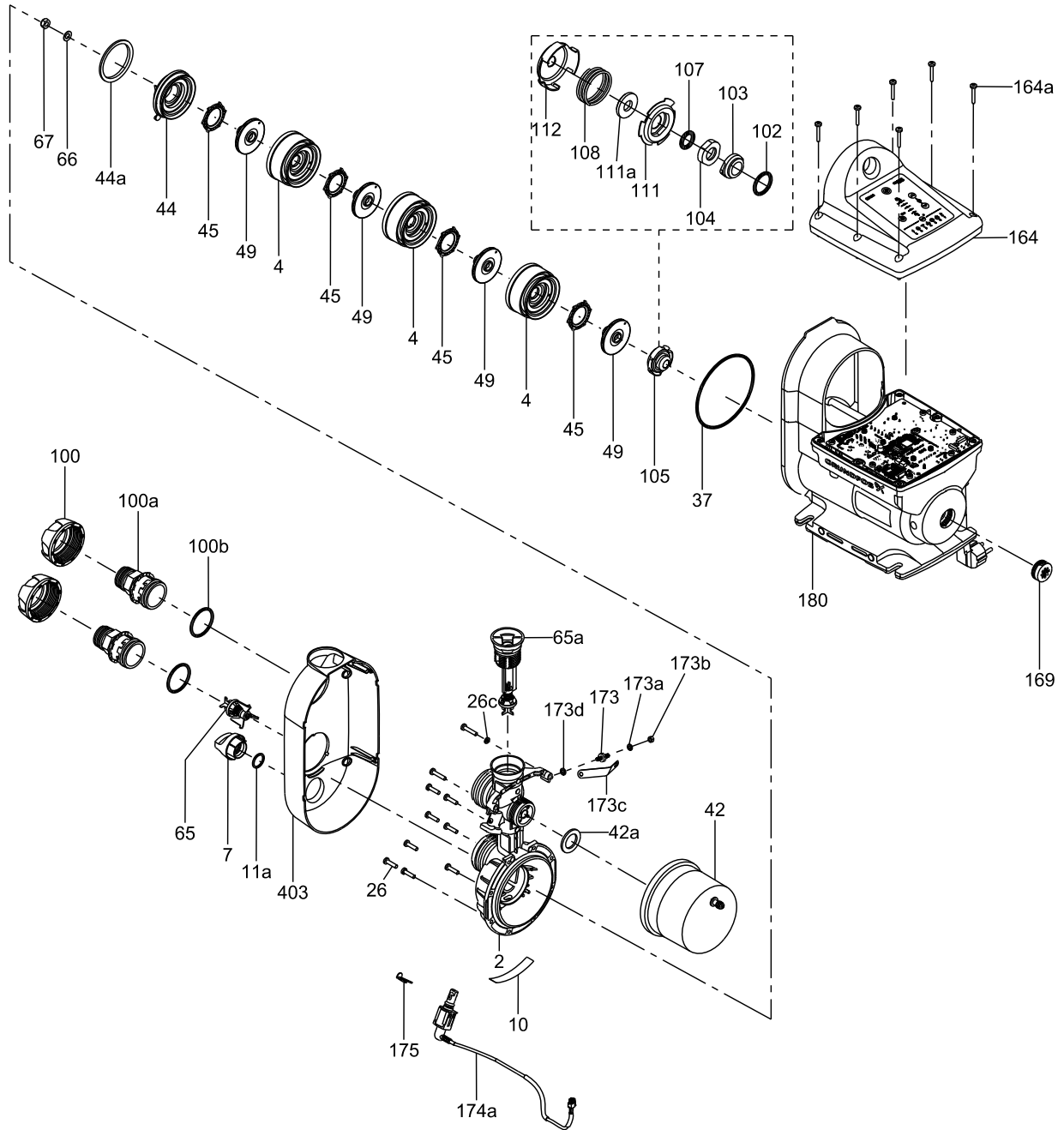


Рис. 23 Сборочный чертеж

TM06 4966 3615

Перечень номеров компонентов

Поз.	Описание
2	Модуль насосной части
4	Камера
7	Пробка сливного отверстия
10	Лепестковый клапан
11a	Уплотнительное кольцо
26	Винт
26с	Стопорная шайба
37	Уплотнительное кольцо
42	Бак в сборе
42a	Плоская прокладка
44	Впускная часть
44a	Кольцевое уплотнение
45	Уплотнение
49	Рабочее колесо
65	Обратный клапан, входной
65a	Обратный клапан, выходной
66	Шайба
67	Контргайка
100	Накидная гайка
100a	Ниппель
100b	Уплотнительное кольцо
102	Уплотнительное кольцо
103	Неподвижная часть торцевого уплотнения
104	Вращающаяся часть торцевого уплотнения вала
105	Уплотнение вала в сборе
107	Уплотнительное кольцо
108	Пружина
111	Оправка для уплотнения
111a	Шайба
112	Оправка для уплотнения
164	Крышка коробки управления
164a	Винт с цилиндрической головкой под ключ
169	Пробка
173	Двухсторонняя шпилька
173a	Стопорная шайба
173b	Шестигранная гайка
173с	Соединительная пластина заземления
173d	Уплотнительное кольцо
174a	Датчик в сборе
175	Стопорный зажим
180	Комбинированный корпус насоса и статора
403	Крышка насоса

Возможны технические изменения.

Argentina

Bombas GRUNDFOS de Argentina S.A.
Ruta Panamericana km. 37.500 Centro
Industrial Garin
1619 Garin Pcia. de B.A.
Phone: +54-3327 414 444
Telefax: +54-3327 45 3190

Australia

GRUNDFOS Pumps Pty. Ltd.
P.O. Box 2040
Regency Park
South Australia 5942
Phone: +61-8-8461-4611
Telefax: +61-8-8340 0155

Austria

GRUNDFOS Pumpen Vertrieb Ges.m.b.H.
Grundfosstraße 2
A-5082 Grödig/Salzburg
Tel.: +43-6246-883-0
Telefax: +43-6246-883-30

Belgium

N.V. GRUNDFOS Bellux S.A.
Boomsesteenweg 81-83
B-2630 Aartselaar
Tél.: +32-3-870 7300
Télécopie: +32-3-870 7301

Belarus

Представительство ГРУНДФОС в
Минске
220125, Минск
ул. Шафарнянская, 11, оф. 56, БЦ
«Порт»
Тел.: +7 (375 17) 286 39 72/73
Факс: +7 (375 17) 286 39 71
E-mail: minsk@grundfos.com

Bosna and Herzegovina

GRUNDFOS Sarajevo
Zmaja od Bosne 7-7A,
BH-71000 Sarajevo
Phone: +387 33 592 480
Telefax: +387 33 590 465
www.ba.grundfos.com
e-mail: grundfos@bih.net.ba

Brazil

BOMBAS GRUNDFOS DO BRASIL
Av. Humberto de Alencar Castelo Branco,
630
CEP 09850 - 300
São Bernardo do Campo - SP
Phone: +55-11 4393 5533
Telefax: +55-11 4343 5015

Bulgaria

Grundfos Bulgaria EOOD
Slatina District
Iztochna Tangenta street no. 100
BG - 1592 Sofia
Tel. +359 2 49 22 200
Fax. +359 2 49 22 201
email: bulgaria@grundfos.bg

Canada

GRUNDFOS Canada Inc.
2941 Brighton Road
Oakville, Ontario
L6H 6C9
Phone: +1-905 829 9533
Telefax: +1-905 829 9512

China

GRUNDFOS Pumps (Shanghai) Co. Ltd.
10F The Hub, No. 33 Suhong Road
Minhang District
Shanghai 201106
PRC
Phone: +86 21 612 252 22
Telefax: +86 21 612 253 33

Croatia

GRUNDFOS CROATIA d.o.o.
Buzinski prilaz 38, Buzin
HR-10010 Zagreb
Phone: +385 1 6595 400
Telefax: +385 1 6595 499
www.hr.grundfos.com

Czech Republic

GRUNDFOS s.r.o.
Čajkovského 21
779 00 Olomouc
Phone: +420-585-716 111
Telefax: +420-585-716 299

Denmark

GRUNDFOS DK A/S
Martin Bachs Vej 3
DK-8850 Bjerringbro
Tlf.: +45-87 50 50 50
Telefax: +45-87 50 51 51
E-mail: info_GDK@grundfos.com
www.grundfos.com/DK

Estonia

GRUNDFOS Pumps Eesti OÜ
Peterburi tee 92G
11415 Tallinn
Tel: + 372 606 1690
Fax: + 372 606 1691

Finland

OY GRUNDFOS Pumput AB
Trukkikuja 1
FI-01360 Vantaa
Phone: +358-(0) 207 889 500
Telefax: +358-(0) 207 889 550

France

Pompes GRUNDFOS Distribution S.A.
Parc d'Activités de Chesnes
57, rue de Malacombe
F-38290 St. Quentin Fallavier (Lyon)
Tél.: +33-4 74 82 15 15
Télécopie: +33-4 74 94 10 51

Germany

GRUNDFOS GMBH
Schlüterstr. 33
40699 Erkrath
Tel.: +49-(0) 211 929 69-0
Telefax: +49-(0) 211 929 69-3799
e-mail: infoservice@grundfos.de
Service in Deutschland:
e-mail: kundendienst@grundfos.de

Greece

GRUNDFOS Hellas A.E.B.E.
20th km. Athinon-Markopoulou Av.
P.O. Box 71
GR-19002 Peania
Phone: +0030-210-66 83 400
Telefax: +0030-210-66 46 273

Hong Kong

GRUNDFOS Pumps (Hong Kong) Ltd.
Unit 1, Ground floor
Siu Wai Industrial Centre
29-33 Wing Hong Street &
68 King Lam Street, Cheung Sha Wan
Kowloon
Phone: +852-27861706 / 27861741
Telefax: +852-27858664

Hungary

GRUNDFOS Hungária Kft.
Park u. 8
H-2045 Törökbálint,
Phone: +36-23 511 110
Telefax: +36-23 511 111

India

GRUNDFOS Pumps India Private Limited
118 Old Mahabalipuram Road
Thoraiakkam
Chennai 600 096
Phone: +91-44 2496 6800

Indonesia

PT. GRUNDFOS POMPA
Graha Intirub Lt. 2 & 3
Jln. Cililitan Besar No.454. Makasar,
Jakarta Timur
ID-Jakarta 13650
Phone: +62 21-469-51900
Telefax: +62 21-460 6910 / 460 6901

Ireland

GRUNDFOS (Ireland) Ltd.
Unit A, Merrywell Business Park
Ballymount Road Lower
Dublin 12
Phone: +353-1-4089 800
Telefax: +353-1-4089 830

Italy

GRUNDFOS Pompe Italia S.r.l.
Via Gran Sasso 4
I-20060 Truccazzano (Milano)
Tel.: +39-02-95838112
Telefax: +39-02-95309290 / 95838461

Japan

GRUNDFOS Pumps K.K.
1-2-3, Shin-Miyakoda, Kita-ku,
Hamamatsu
431-2103 Japan
Phone: +81 53 428 4760
Telefax: +81 53 428 5005

Korea

GRUNDFOS Pumps Korea Ltd.
6th Floor, Aju Building 679-5
Yeoksam-dong, Kangnam-ku, 135-916
Seoul, Korea
Phone: +82-2-5317 600
Telefax: +82-2-5633 725

Latvia

SIA GRUNDFOS Pumps Latvia
Deglava biznesa centrs
Augusta Deglava ielā 60, LV-1035, Rīga,
Tālr.: + 371 714 9640, 7 149 641
Fakss: + 371 914 9646

Lithuania

GRUNDFOS Pumps UAB
Smolensko g. 6
LT-03201 Vilnius
Tel: + 370 52 395 430
Fax: + 370 52 395 431

Malaysia

GRUNDFOS Pumps Sdn. Bhd.
7 Jalan Peguam U1/25
Glenmarie Industrial Park
40150 Shah Alam
Selangor
Phone: +60-3-5569 2922
Telefax: +60-3-5569 2866

Mexico

Bombas GRUNDFOS de México S.A. de
C.V.
Boulevard TLC No. 15
Parque Industrial Stiva Aeropuerto
Apodaca, N.L. 66600
Phone: +52-81-8144 4000
Telefax: +52-81-8144 4010

Netherlands

GRUNDFOS Netherlands
Veluwezoom 35
1326 AE Almere
Postbus 22015
1302 CA ALMERE
Tel.: +31-88-478 6336
Telefax: +31-88-478 6332
E-mail: info_gnl@grundfos.com

New Zealand

GRUNDFOS Pumps NZ Ltd.
17 Beatrice Tinsley Crescent
North Harbour Industrial Estate
Albany, Auckland
Phone: +64-9-415 3240
Telefax: +64-9-415 3250

Norway

GRUNDFOS Pumper A/S
Strømsveien 344
Postboks 235, Leirdal
N-1011 Oslo
Tlf.: +47-22 90 47 00
Telefax: +47-22 32 21 50

Poland

GRUNDFOS Pompy Sp. z o.o.
ul. Klonowa 23
Baranowo k. Poznania
PL-62-081 Przeźmierowo
Tel: (+48-61) 650 13 00
Fax: (+48-61) 650 13 50

Portugal

Bombas GRUNDFOS Portugal, S.A.
Rua Calvet de Magalhães, 241
Apartado 1079
P-2770-153 Paço de Arcos
Tel.: +351-21-440 76 00
Telefax: +351-21-440 76 90

Romania

GRUNDFOS Pompe România SRL
Bd. Biruintei, nr 103
Pantelimon county Ilfov
Phone: +40 21 200 4100
Telefax: +40 21 200 4101
E-mail: romania@grundfos.ro

Russia

ООО Грундфос Россия
109544, г. Москва, ул. Школьная, 39-41,
стр. 1
Тел. (+7) 495 564-88-00 (495) 737-30-00
Факс (+7) 495 564 88 11
E-mail grundfos.moscow@grundfos.com

Serbia

Grundfos Srbija d.o.o.
Omladinskih brigada 90b
11070 Novi Beograd
Phone: +381 11 2258 740
Telefax: +381 11 2281 769
www.rs.grundfos.com

Singapore

GRUNDFOS (Singapore) Pte. Ltd.
25 Jalan Tukang
Singapore 619264
Phone: +65-6681 9688
Telefax: +65-6681 9689

Slovakia

GRUNDFOS s.r.o.
Prievozská 4D
821 09 BRATISLAVA
Phona: +421 2 5020 1426
sk.grundfos.com

Slovenia

GRUNDFOS LJUBLJANA, d.o.o.
Leskoškova 9e, 1122 Ljubljana
Phone: +386 (0) 1 568 06 10
Telefax: +386 (0)1 568 06 19
E-mail: tehnika-si@grundfos.com

South Africa

GRUNDFOS (PTY) LTD
Corner Mountjoy and George Allen Roads
Wilbart Ext. 2
Bedfordview 2008
Phone: (+27) 11 579 4800
Fax: (+27) 11 455 6066
E-mail: lsmart@grundfos.com

Spain

Bombas GRUNDFOS España S.A.
Camino de la Fuentesilla, s/n
E-28110 Algete (Madrid)
Tel.: +34-91-848 8800
Telefax: +34-91-628 0465

Sweden

GRUNDFOS AB
Box 333 (Lunnagårdsgatan 6)
431 24 Mölndal
Tel.: +46 31 332 23 000
Telefax: +46 31 331 94 60

Switzerland

GRUNDFOS Pumpen AG
Bruggacherstrasse 10
CH-8117 Fällanden/ZH
Tel.: +41-44-806 8111
Telefax: +41-44-806 8115

Taiwan

GRUNDFOS Pumps (Taiwan) Ltd.
7 Floor, 219 Min-Chuan Road
Taichung, Taiwan, R.O.C.
Phone: +886-4-2305 0868
Telefax: +886-4-2305 0878

Thailand

GRUNDFOS (Thailand) Ltd.
92 Chaloen Phrakiat Rama 9 Road,
Dokmai, Pravej, Bangkok 10250
Phone: +66-2-725 8999
Telefax: +66-2-725 8998

Turkey

GRUNDFOS POMPA San. ve Tic. Ltd. Sti.
Gezbe Organize Sanayi Bölgesi
Ihsan dede Caddesi,
2. yol 200. Sokak No. 204
41490 Gezbe/ Kocaeli
Phone: +90 - 262-679 7979
Telefax: +90 - 262-679 7905
E-mail: satis@grundfos.com

Ukraine

Бізнес Центр Європа
Столичне шосе, 103
м. Київ, 03131, Україна
Телефон: (+38 044) 237 04 00
Факс: (+38 044) 237 04 01
E-mail: ukraine@grundfos.com

United Arab Emirates

GRUNDFOS Gulf Distribution
P.O. Box 16768
Jebel Ali Free Zone
Dubai
Phone: +971 4 8815 166
Telefax: +971 4 8815 136

United Kingdom

GRUNDFOS Pumps Ltd.
Grovebury Road
Leighton Buzzard/Beds. LU7 4TL
Phone: +44-1525-850000
Telefax: +44-1525-850011

U.S.A.

GRUNDFOS Pumps Corporation
17100 West 118th Terrace
Olathe, Kansas 66061
Phone: +1-913-227-3400
Telefax: +1-913-227-3500

Uzbekistan

Grundfos Tashkent, Uzbekistan The Repre-
sentative Office of Grundfos Kazakhstan in
Uzbekistan
38a, Oybek street, Tashkent
Телефон: (+998) 71 150 3290 / 71 150
3291
Факс: (+998) 71 150 3292

Addresses Revised 01.07.2016

99140534 0716
ECM: 1189680