

Инструкция по сервисному обслуживанию

для специалистов

VIESSMANN

Vitocell 300-B

Тип EVB

Емкостные водонагреватели объемом 300 и 500 л

Vitocell 300-V

Тип EVI

Емкостные водонагреватели объемом 200 и 500 л

VITOCCELL 300-B
Указание относительно области действия инструкции
VITOCCELL 300-V



Указания по технике безопасности



Во избежание опасных ситуаций, физического и материального ущерба просим строго придерживаться данных указаний по технике безопасности.

Указания по технике безопасности



Опасность

Этот знак предупреждает об опасности причинения физического ущерба.



Внимание

Этот знак предупреждает об опасности материального ущерба и вредных воздействий на окружающую среду.

Указание

Сведения, которым предшествует слово "Указание", содержат дополнительную информацию.

Целевая группа

Данная инструкция предназначена исключительно для аттестованных специалистов.

- Электротехнические работы разрешается выполнять только специалистам-электрикам.
- Первичный ввод в эксплуатацию должен осуществляться организацией, смонтировавшей установку или авторизованным ею специалистом.

Предписания

При проведении работ соблюдайте

- государственные предписания по монтажу,
- законодательные предписания по охране труда,

- законодательные предписания по охране окружающей среды,
- требования организаций по страхованию от несчастных случаев на производстве,
- соответствующие правила техники безопасности по DIN, EN, ГОСТ, ПБ и ПТБ

При обнаружении запаха продуктов сгорания



Опасность

Продукты сгорания могут стать причиной опасных для жизни отравлений.

- Вывести отопительную установку из эксплуатации.
- Проветрить помещение, в котором находится установка.
- Закрыть двери в жилые помещения.

Системы удаления продуктов сгорания и воздух для горения

Необходимо удостовериться, что системы удаления продуктов сгорания исправны и не могут быть загрязнены, например, скопившимся конденсатом или вследствие воздействия прочих внешних факторов. Обеспечить достаточный приток воздуха для сгорания.

Указания по технике безопасности (продолжение)

Пользователи установки должны быть проинформированы о том, что какие-либо последующие изменения строительных условий недопустимы (например, прокладка линий, обшивки или перегородки).

**Опасность**

Негерметичные или засоренные системы удаления продуктов сгорания, а также недостаточная подача воздуха для горения могут стать причинами опасных для жизни отравлений угарным газом, содержащимся в продуктах сгорания. Обеспечить должное функционирование системы удаления продуктов сгорания. Отверстия, используемые для подачи воздуха для горения, должны быть выполнены без возможности запыления.

Вытяжные устройства

При эксплуатации приборов с выводом уходящего воздуха в атмосферу (вытяжной колпак, вытяжные устройства, кондиционеры) вследствие откачивания воздуха может возникнуть пониженное давление. При одновременной работе водогрейного котла может возникнуть обратный поток уходящих газов.

**Опасность**

Одновременная работа водогрейного котла с устройствами, отводящими уходящий воздух в атмосферу, вследствие возникновения обратного потока уходящих газов может стать причиной опасных отравлений.

Установить схему блокировки или принять необходимые меры для обеспечения подачи достаточного количества воздуха для горения.

Работы на установке

- Обесточить установку (например, с помощью отдельного предохранителя или главного выключателя) и проконтролировать отсутствие напряжения.
- Предпринять меры по предотвращению повторного включения установки.

**Опасность**

Горячие поверхности могут вызвать ожоги.

- Перед проведением техобслуживания и сервисных работ прибор необходимо выключить и дать ему остынуть.
- Не прикасаться к горячим поверхностям водогрейного котла, горелки, системы удаления продуктов сгорания и трубопроводов.

Указания по технике безопасности (продолжение)



Внимание

Электростатические разряды могут стать причиной повреждения электронных компонентов.

Перед выполнением работ следует прикоснуться к заземленным объектам, например, к отопительным или к водопроводным трубам, чтобы обеспечить отвод электростатического заряда.

Ремонтные работы



Внимание

Ремонт элементов, выполняющих защитную функцию, не допускается из соображений эксплуатационной безопасности установки.

Неисправные элементы должны быть заменены оригинальными деталями производства Viessmann.

Дополнительные элементы, запасные и быстроизнашивающиеся детали



Внимание

Запасные и быстроизнашивающиеся детали, не прошедшие испытание вместе с установкой, могут ухудшить эксплуатационные характеристики. Монтаж не имеющих допуска элементов, а также неразрешенные изменения и переоборудования могут отрицательным образом повлиять на безопасность установки и привести к отмене гарантийных обязательств производителя.

При замене следует использовать исключительно оригинальные детали производства фирмы Viessmann или запасные детали, разрешенные к применению фирмой Viessmann.

Оглавление	
Применение по назначению.....	6
Первичный ввод в эксплуатацию, осмотр и техническое обслуживание	
Этапы проведения работ.....	7
Дополнительные сведения об операциях.....	8
Спецификации деталей, тип EVI, 200 л и 300 л	
Заказ деталей.....	12
Обзор конструктивных узлов.....	12
Узел емкостного водонагревателя с теплоизоляцией.....	13
Узел фланца электронагревательной вставки.....	15
Спецификация деталей, тип EVI, 500 л	
Заказ деталей.....	17
Обзор конструктивных узлов.....	18
Узел емкостного водонагревателя.....	19
Узел теплоизоляции.....	21
Узел фланца электронагревательной вставки.....	22
Спецификации деталей, тип EVB, 300 л	
Заказ деталей.....	23
Обзор конструктивных узлов.....	23
Узел емкостного водонагревателя с теплоизоляцией.....	24
Узел фланца электронагревательной вставки.....	26
Спецификации деталей, тип EVB, 500 л	
Заказ деталей.....	28
Обзор конструктивных узлов.....	29
Узел емкостного водонагревателя.....	30
Узел теплоизоляции.....	32
Узел фланца электронагревательной вставки.....	33
Протоколы.....	34
Характеристики изделия.....	36
Принадлежности	
Технические данные принадлежностей.....	37
Свидетельства	
Декларация безопасности.....	38

Применение по назначению

Согласно назначению прибор может устанавливаться и эксплуатироваться только в закрытых системах в соответствии с EN 12828 / DIN 1988 или в гелиоустановках в соответствии с EN 12977 с учетом соответствующих инструкций по монтажу, сервисному обслуживанию и эксплуатации. Емкостные водонагреватели предусмотрены исключительно для аккумуляции и нагрева воды с качеством, эквивалентным питьевой; буферные емкости отопительного контура предназначены только для воды для наполнения с качеством, эквивалентным питьевой. Гелиоколлекторы должны эксплуатироваться только с использованием теплоносителя, имеющего допуск изготовителя.

Условием применения по назначению является стационарный монтаж в сочетании с элементами, имеющими допуск для эксплуатации с этой установкой.

Производственное или промышленное использование в целях, отличных от отопления помещений или приготовления горячей воды, считается использованием не по назначению.

Цели применения, выходящие за эти рамки, в отдельных случаях могут требовать одобрения изготовителя.

Неправильное обращение с прибором или его неправильная эксплуатация (например, вследствие открытия прибора пользователем установки) запрещено и ведет к освобождению от ответственности.

Неправильным обращением также считается изменение элементов системы относительно предусмотренной для них функциональности (например, непосредственное приготовление горячей воды в коллекторе).

Необходимо соблюдать законодательные нормы, в особенности относительно гигиены приготовления горячей воды.

Этапы проведения работ

Дополнительные сведения об операциях см. на соответствующей странице.

	Операции по первичному вводу в эксплуатацию	Операции по осмотру	Операции по техническому обслуживанию	стр.
•				
	•	•		1. Наполнение емкостного водонагревателя..... 8
	•	•		2. Осмотр и техническое обслуживание..... 8
	•	•		3. Вывод установки из эксплуатации
	•	•		4. Проверка герметичности погружных гильз
	•	•		5. Проверка функционирования предохранительных клапанов
	•	•		6. Очистка внутренней поверхности емкостного водонагревателя..... 9
	•	•		7. Повторный ввод емкостного водонагревателя в эксплуатацию..... 11
	•	•		8. Проверка плотности подключений водяного контура и погружных гильз

Дополнительные сведения об операциях

Наполнение емкостного водонагревателя

1. Наполнить контур ГВС емкостного водонагревателя.
2. Проверить плотность резьбовых соединений отопительного контура и контура ГВС, при необходимости подтянуть.
3. Проверить герметичность погружных гильз и, при необходимости, подтянуть.
4. Проверить работу предохранительных клапанов в соответствии с указаниями изготовителя.

Указание

Когда емкостный водонагреватель находится под давлением, подтянуть фланцевую крышку с моментом затяжки 40 Нм.

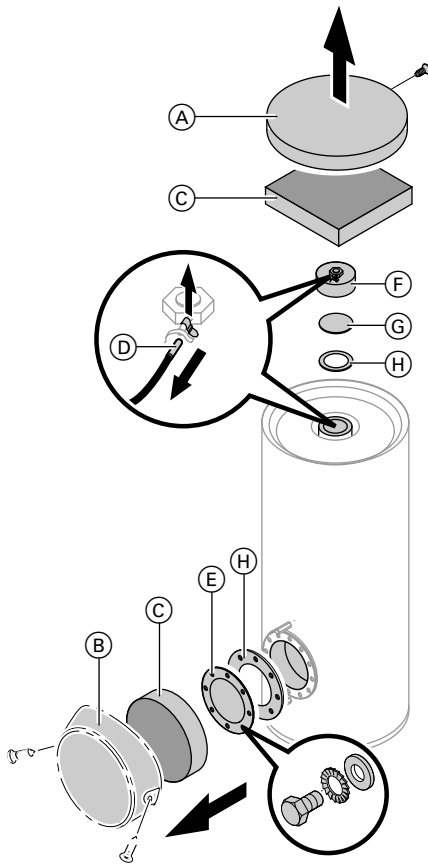
*Подтягивать крышку емкостного водонагревателя **не** требуется.*

Осмотр и техническое обслуживание

Согласно DIN 1988 осмотр и (при необходимости) очистка должны выполняться не позднее, чем через два года после ввода в эксплуатацию, а затем по необходимости.

Дополнительные сведения об операциях (продолжение)

Очистка внутренней поверхности емкостного водонагревателя



1. Опорожнить контур ГВС емкостного водонагревателя.
2. Снять верхнюю панель облицовки (А) и колпак (В), теплоизоляционные маты (С) и чувствительный элемент термометра (D).
3. Снять фланцевую крышку (Е) и крышку емкостного водонагревателя (F) с круглой пластиной из нержавеющей стали (G) и уплотнителями (H).
4. Отсоединить емкостной водонагреватель от системы трубопроводов, чтобы в нее не могли попасть чистящие средства и загрязнения.
5. Удалить неплотно налипшие отложения аппаратом для чистки под высоким давлением.



Внимание

Инструменты для чистки с острыми концами и кромками повреждают внутреннюю поверхность емкости. При очистке внутренней поверхности пользоваться только пластиковыми инструментами.



Дополнительные сведения об операциях (продолжение)

6. Прочно налипшую накипь, не поддающуюся удалению аппаратом для чистки под высоким давлением, удалить с использованием химического чистящего средства.



Внимание

Чистящие средства, содержащие соляную кислоту, разъедают материал емкостного водонагревателя.

Использовать такие чистящие средства запрещается.



Опасность

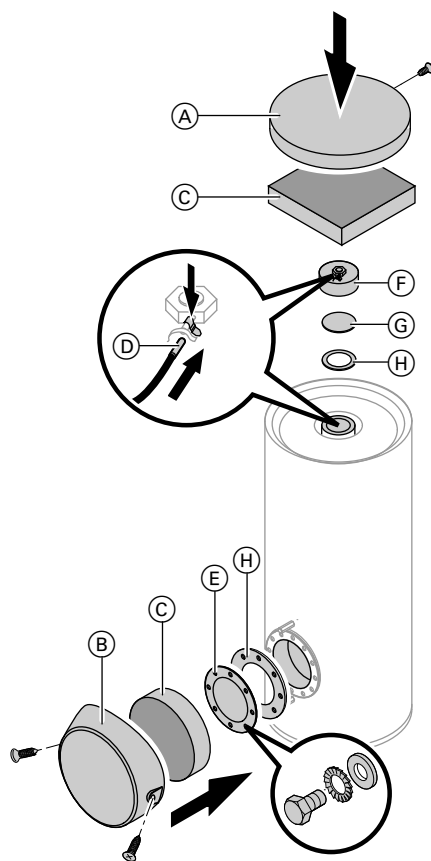
Остатки чистящего средства могут стать причиной **отравлений**.

Соблюдать указания изготовителя чистящего средства.

7. **Полностью** слить чистящее средство.
8. После очистки **тщательно** промыть емкостный водонагреватель.

Дополнительные сведения об операциях (продолжение)

Повторный ввод емкостного водонагревателя в эксплуатацию



1. Снова подсоединить емкостный водонагреватель к трубопроводной сети.
2. Установить **новые** уплотнения (H) на фланцевой крышке (E) и на крышке емкостного водонагревателя (F).
3. Установить фланцевую крышку (E) и крышку емкостного водонагревателя (F) с круглой пластиной из нержавеющей стали (G) и затянуть с требуемым моментом затяжки.
 - Крышка емкостного водонагревателя: 160 Нм
 - Фланцевая крышка: 40 Нм
4. Наполнить контур ГВС емкостного водонагревателя.
5. Когда емкостный водонагреватель находится под давлением, подтянуть винты на фланцевой крышке (E) с моментом затяжки 40 Нм.
6. Установить чувствительный элемент термометра (D), теплоизоляционные маты (C), колпак (B) и верхнюю панель облицовки (A).

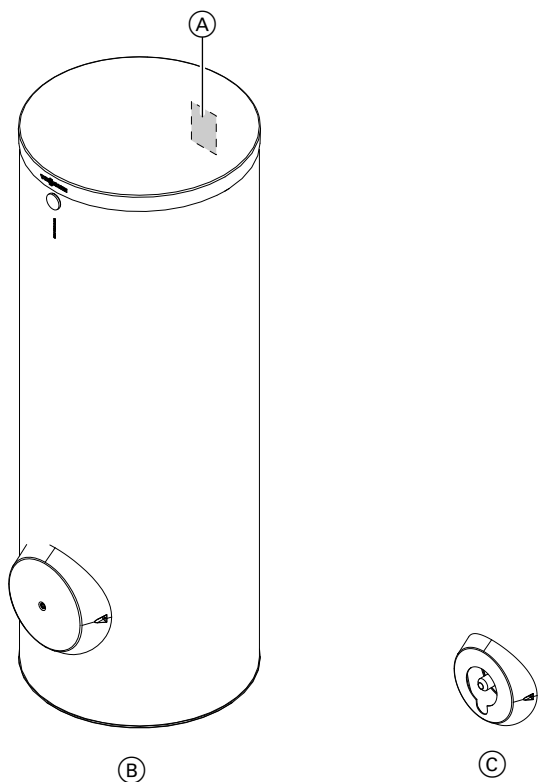
Заказ деталей

Необходимы следующие данные:

- заводской номер (см. фирменную табличку Vitocell 300-V (A))
- узел (из данной спецификации)
- номер позиции детали в пределах узла (из данной спецификации)

Стандартные детали можно приобрести через местную торговую сеть.

Обзор конструктивных узлов



(A) Фирменная табличка Vitocell 300

Обзор конструктивных узлов (продолжение)

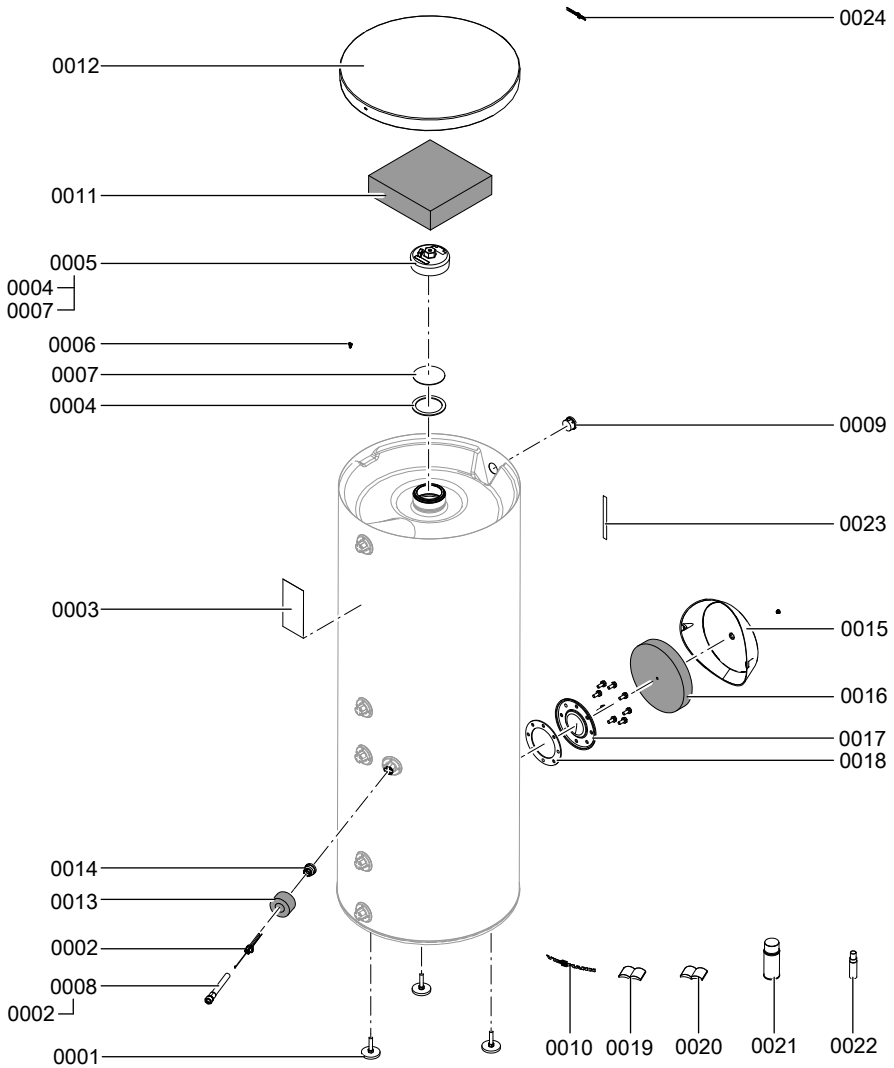
Ⓑ Узел емкостного водонагревателя с теплоизоляцией

Ⓒ Узел фланца электронагревательной вставки

Узел емкостного водонагревателя с теплоизоляцией

0001	Регулируемая опора	0014	Переходная муфта
0002	Крепление датчика	0015	Колпак
0003	Фирменная табличка Vitocell 300-V	0016	Теплоизоляционный мат
0004	Уплотнение	0017	Глухой фланец
0005	Крышка емкостного водонагревателя	0018	Уплотнение
0006	Зажим	0019	Инструкция по монтажу
0007	Круглая пластина	0020	Инструкция по сервисному обслуживанию
0008	Погружная гильза с креплением датчика	0021	Лак в аэрозольной упаковке, серебряного цвета
0009	Термометр 30 - 120 °С	0022	Лакировальный карандаш, серебряного цвета
0010	Логотип Viessmann	0023	Логотип Vitocell
0011	Теплоизоляционный мат	0024	Логотип Viessmann
0012	Верхняя панель облицовки		
0013	Теплоизоляция погружной гильзы		

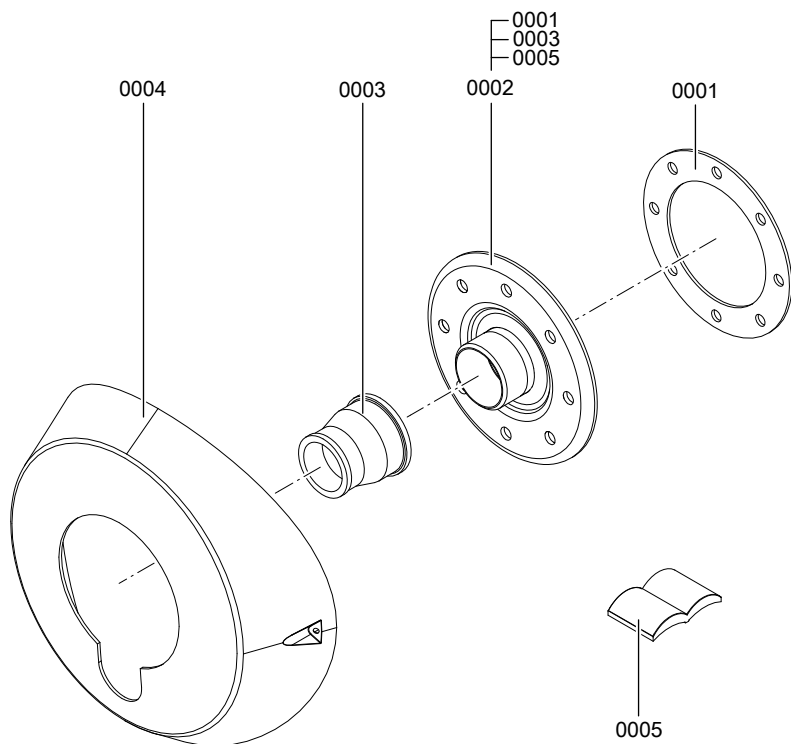
Узел емкостного водонагревателя с теплоизоляцией (продолжение)



Узел фланца электронагревательной вставки

- 0001 Уплотнение
- 0002 Фланцевая крышка
- 0003 Переходная муфта
- 0004 Декоративная крышка электронагревательной вставки
- 0005 Инструкция по монтажу фланца

Узел фланца электронагревательной вставки (продолжение)



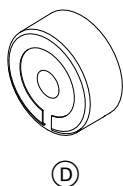
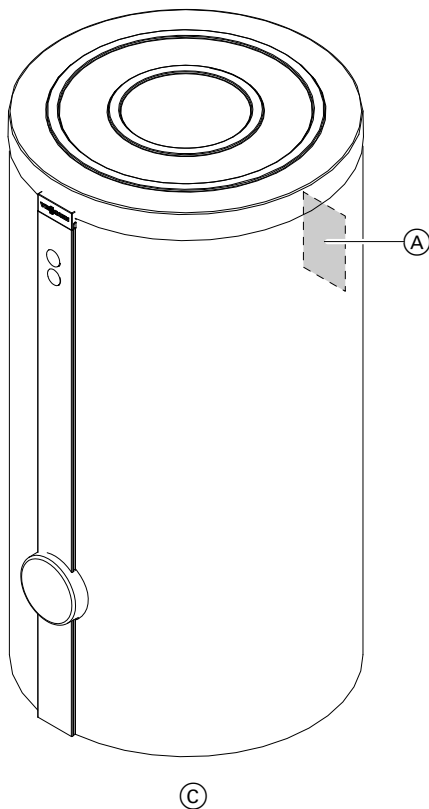
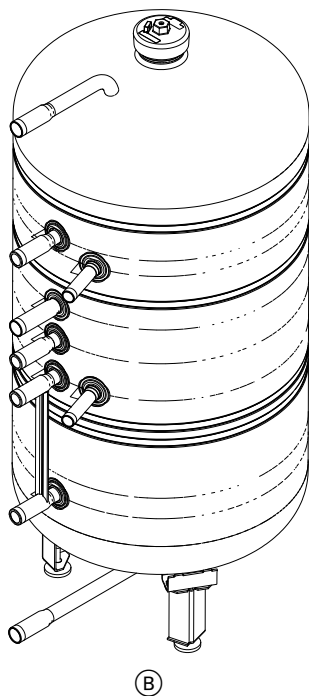
Заказ деталей

Необходимы следующие данные:

- заводской номер (см. фирменную табличку Vitocell 300-V (A))
- узел (из данной спецификации)
- номер позиции детали в пределах узла (из данной спецификации)

Стандартные детали можно приобрести через местную торговую сеть.

Обзор конструктивных узлов



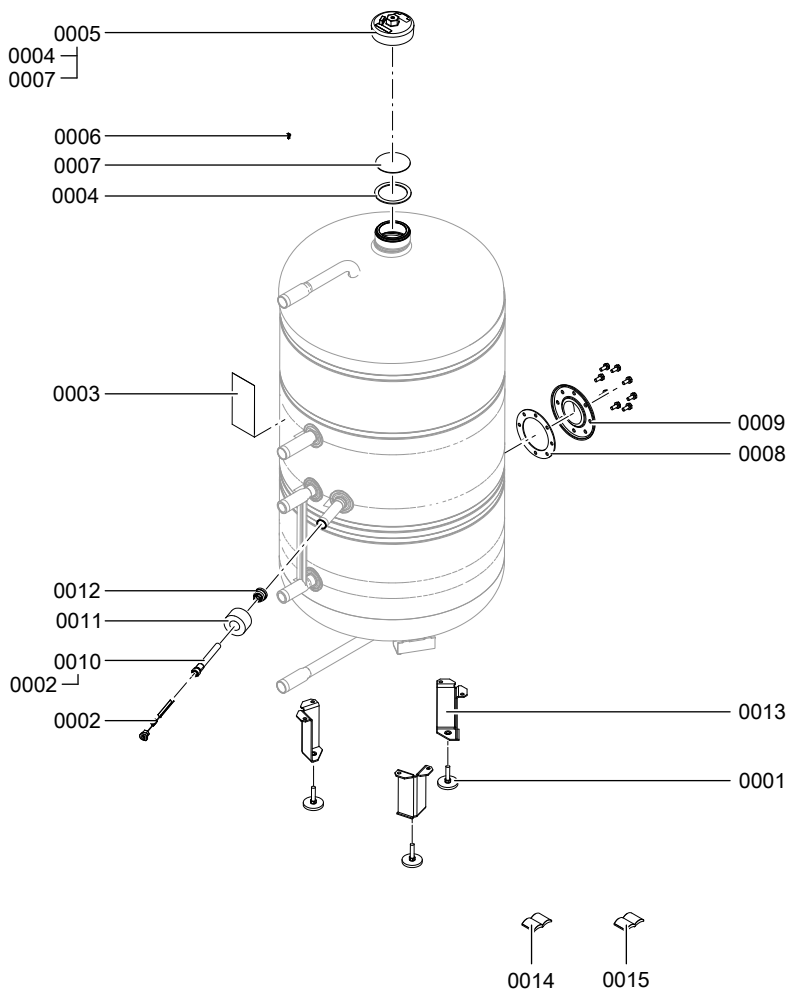
- (A) Фирменная табличка Vitocell 300-V
- (B) Узел емкостного водонагревателя

- (C) Узел теплоизоляции
- (D) Узел фланца электронагревательной вставки

Узел емкостного водонагревателя

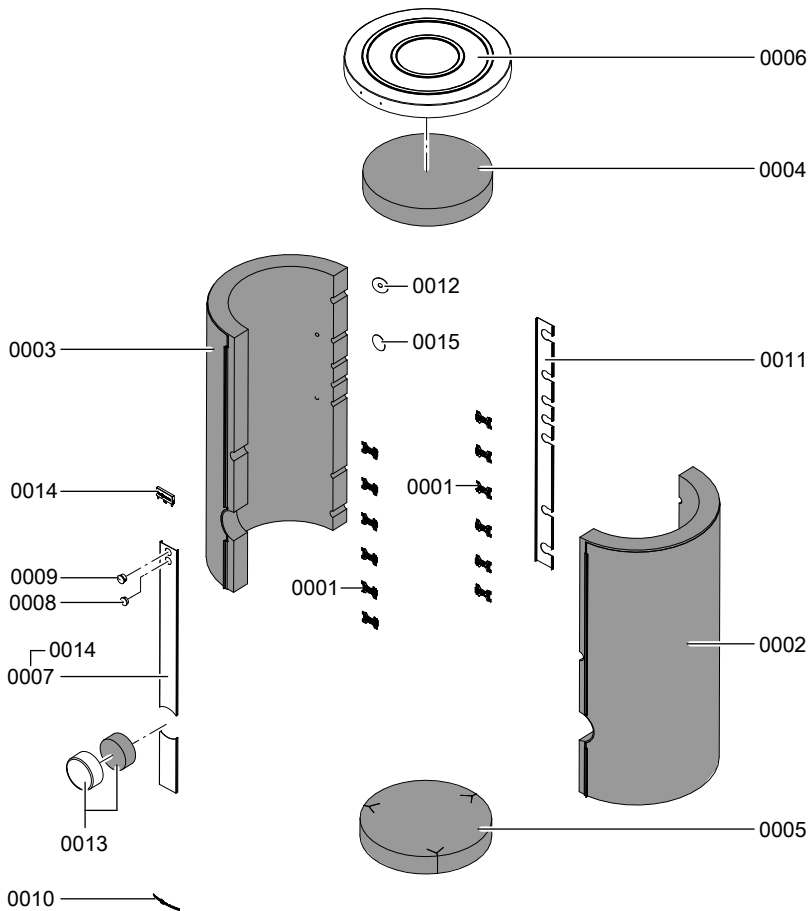
0001	Регулируемая опора	0009	Фланцевая крышка
0002	Крепление датчика	0010	Погружная гильза с креплением датчика
0003	Фирменная табличка Vitocell 300-V	0011	Теплоизоляция погружной гильзы
0004	Уплотнение	0012	Переходная муфта
0005	Крышка емкостного водонагревателя	0013	Опорная стойка
0006	Зажим	0014	Инструкция по монтажу
0007	Круглая пластина	0015	Инструкция по сервисному обслуживанию
0008	Уплотнение		

Узел емкостного водонагревателя (продолжение)



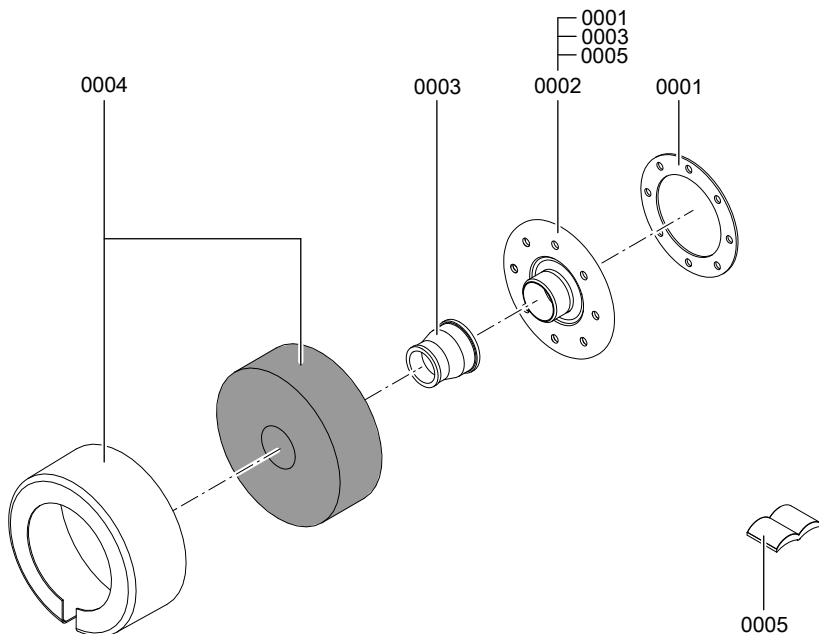
Узел теплоизоляции

- | | | | |
|------|--------------------------------|------|------------------------|
| 0001 | Фиксирующий зажим | 0008 | Крышка термометра |
| 0002 | Теплоизоляционный кожух справа | 0009 | Термометр 30 - 120 °С |
| 0003 | Теплоизоляционный кожух слева | 0010 | Логотип Viessmann |
| 0004 | Верхний теплоизоляционный мат | 0011 | Защитная планка |
| 0005 | Нижний теплоизоляционный мат | 0012 | Заглушка с отверстием |
| 0006 | Крышка | 0013 | Колпак фланца |
| 0007 | Защитная планка | 0014 | Логотип Viessmann |
| | | 0015 | Заглушка без отверстия |



Узел фланца электронагревательной вставки

- 0001 Уплотнение
- 0002 Фланцевая крышка
- 0003 Переходная муфта
- 0004 Декоративная крышка электронагревательной вставки
- 0005 Инструкция по монтажу фланца



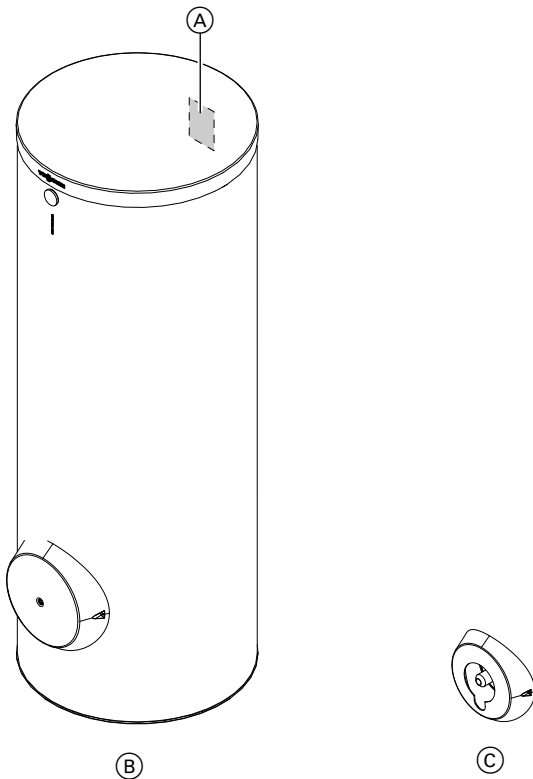
Заказ деталей

Необходимы следующие данные:

- заводской номер (см. фирменную табличку Vitocell 300-B (A))
- узел (из данной спецификации)
- номер позиции детали в пределах узла (из данной спецификации)

Стандартные детали можно приобрести через местную торговую сеть.

Обзор конструктивных узлов



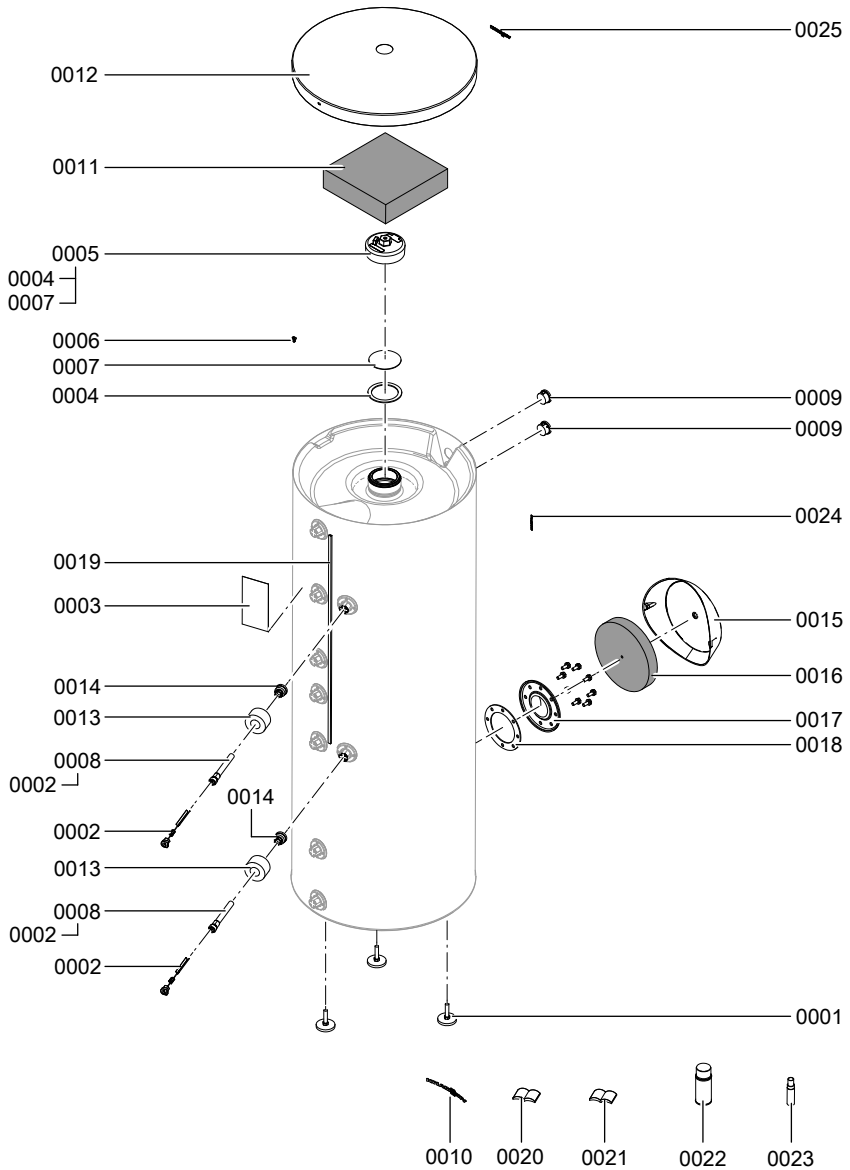
- (A) Фирменная табличка Vitocell 300-B
- (B) Узел емкостного водонагревателя с теплоизоляцией

- (C) Узел фланца электронагревательной вставки

Узел емкостного водонагревателя с теплоизоляцией

0001	Регулируемая опора	0014	Переходная муфта
0002	Крепление датчика	0015	Колпак
0003	Фирменная табличка Vitocell 300-B	0016	Теплоизоляционный мат
0004	Уплотнение	0017	Фланцевая крышка
0005	Крышка емкостного водонагревателя	0018	Уплотнение
0006	Зажим	0019	Миниканал
0007	Круглая пластина	0020	Инструкция по монтажу
0008	Погружная гильза с креплением датчика	0021	Инструкция по сервисному обслуживанию
0009	Термометр 30 - 120 °С	0022	Лак в аэрозольной упаковке, серебряного цвета
0010	Логотип Viessmann	0023	Лакировальный карандаш, серебряного цвета
0011	Теплоизоляционный мат	0024	Логотип Vitocell
0012	Верхняя панель облицовки	0025	Логотип Viessmann
0013	Теплоизоляция погружной гильзы		

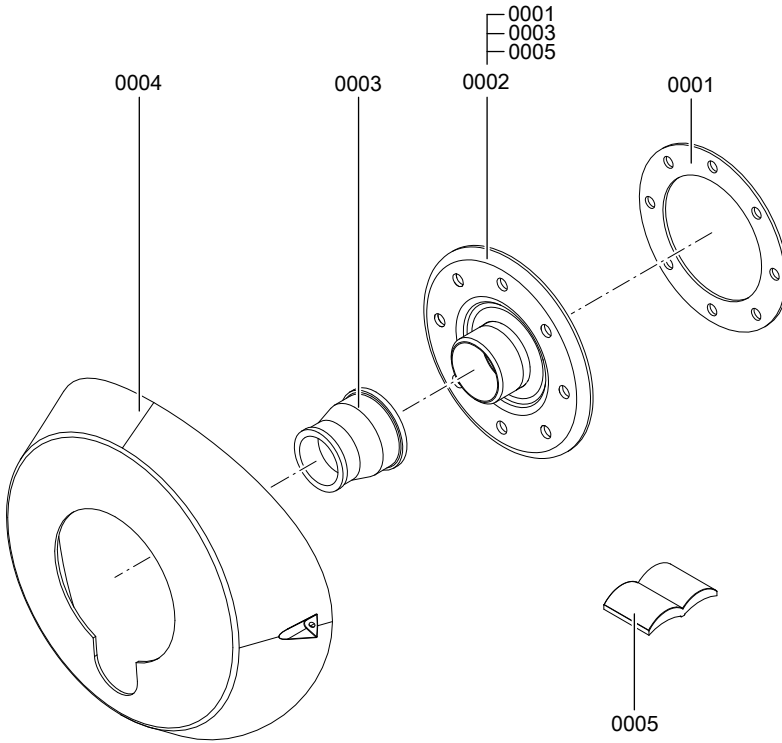
Узел емкостного водонагревателя с теплоизоляцией (продолжение)



Узел фланца электронагревательной вставки

- 0001 Уплотнение
- 0002 Фланцевая крышка
- 0003 Переходная муфта
- 0004 Декоративная крышка электронагревательной вставки
- 0005 Инструкция по монтажу фланца

Узел фланца электронагревательной вставки (продолжение)



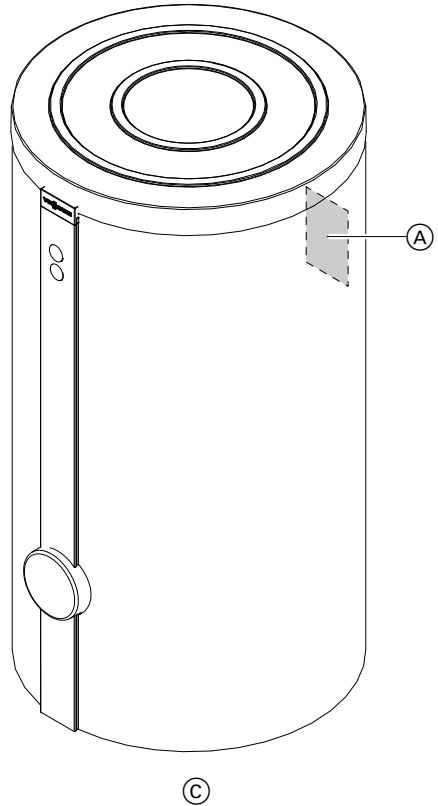
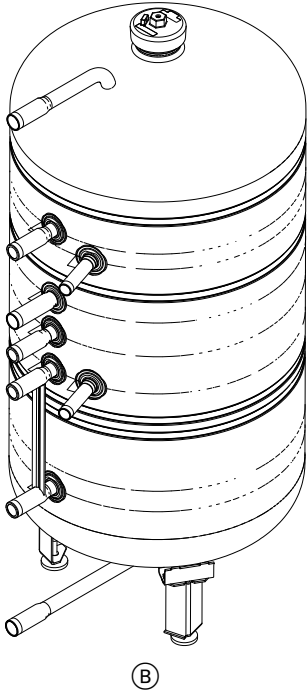
Заказ деталей

Необходимы следующие данные:

- заводской номер (см. фирменную табличку Vitocell 300-B (A))
- узел (из данной спецификации)
- номер позиции детали в пределах узла (из данной спецификации)

Стандартные детали можно приобрести через местную торговую сеть.

Обзор конструктивных узлов



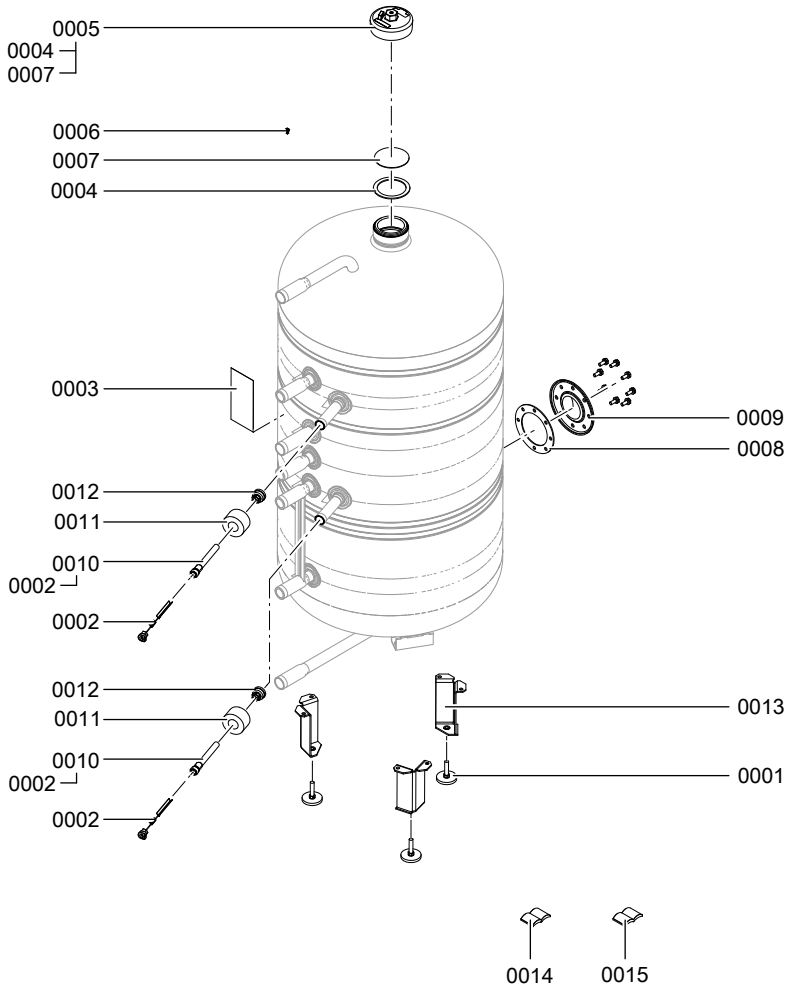
- (A) Фирменная табличка Vitocell 300-В
- (B) Узел емкостного водонагревателя

- (C) Узел теплоизоляции
- (D) Узел фланца электронагревательной вставки

Узел емкостного водонагревателя

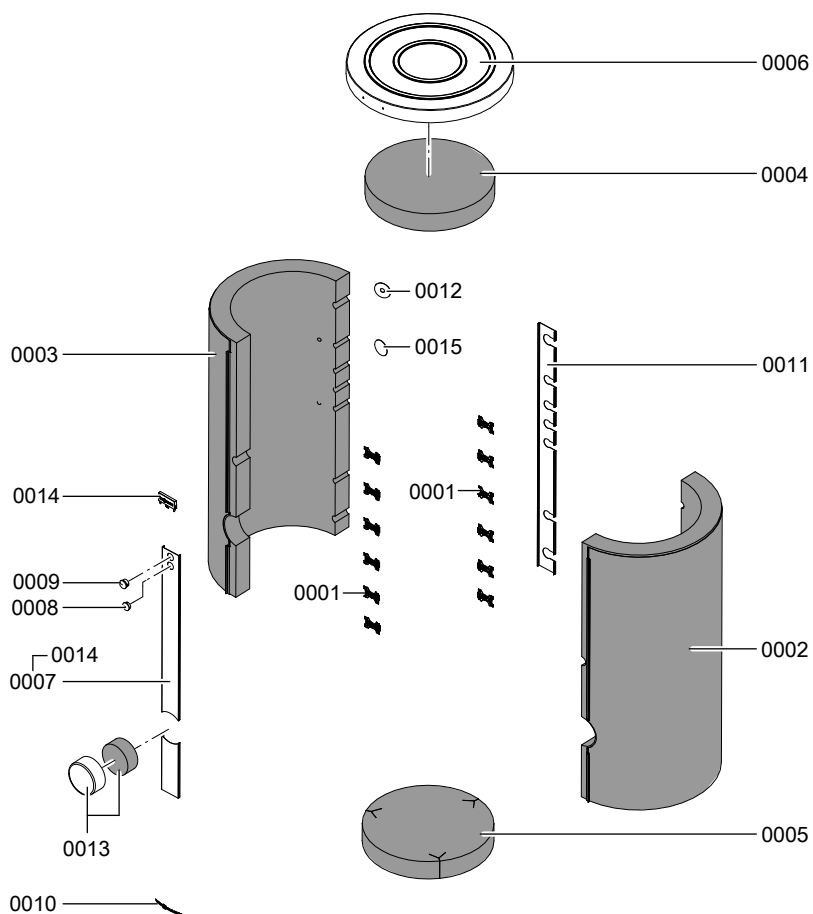
0001	Регулируемая опора	0009	Фланцевая крышка
0002	Крепление датчика	0010	Погружная гильза с креплением датчика
0003	Фирменная табличка Vitocell 300-B	0011	Теплоизоляция погружной гильзы
0004	Уплотнение	0012	Переходная муфта
0005	Крышка емкостного водонагревателя	0013	Опорная стойка
0006	Зажим	0014	Инструкция по монтажу
0007	Круглая пластина	0015	Инструкция по сервисному обслуживанию
0008	Уплотнение		

Узел емкостного водонагревателя (продолжение)



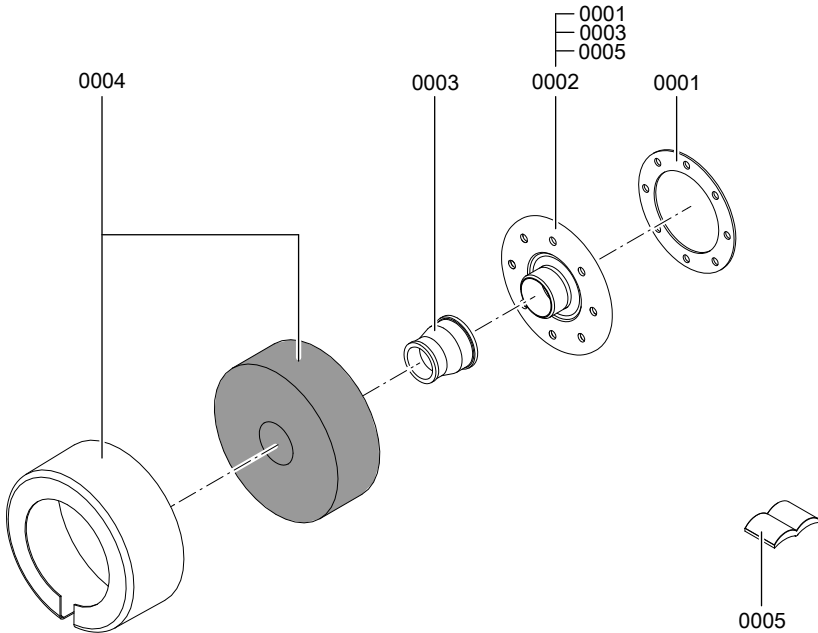
Узел теплоизоляции

- | | | | |
|------|-----------------------------------|------|------------------------|
| 0001 | Фиксирующий зажим | 0008 | Крышка термометра |
| 0002 | Теплоизоляционный кожух
справа | 0009 | Термометр 30 - 120 °С |
| 0003 | Теплоизоляционный кожух
слева | 0010 | Логотип Viessmann |
| 0004 | Верхний теплоизоляционный
мат | 0011 | Защитная планка |
| 0005 | Нижний теплоизоляционный
мат | 0012 | Заглушка с отверстием |
| 0006 | Крышка | 0013 | Колпак фланца |
| 0007 | Защитная планка | 0014 | Логотип Viessmann |
| | | 0015 | Заглушка без отверстия |



Узел фланца электронагревательной вставки

- 0001 Уплотнение
- 0002 Фланцевая крышка
- 0003 Переходная муфта
- 0004 Защитный колпак
- 0005 Инструкция по монтажу



Протоколы

	Первичный ввод в эксплуатацию	Техническое/сервисное обслуживание	Техническое/сервисное обслуживание
Дата:			
Исполнитель:			
	Техническое/сервисное обслуживание	Техническое/сервисное обслуживание	Техническое/сервисное обслуживание
Дата:			
Исполнитель:			
	Техническое/сервисное обслуживание	Техническое/сервисное обслуживание	Техническое/сервисное обслуживание
Дата:			
Исполнитель:			

Протоколы (продолжение)

	Техническое/сервисное обслуживание	Техническое/сервисное обслуживание	Техническое/сервисное обслуживание
Дата:			
Исполнитель:			

	Техническое/сервисное обслуживание	Техническое/сервисное обслуживание	Техническое/сервисное обслуживание
Дата:			
Исполнитель:			

Характеристики изделия

Vitocell 300-B

Объем водонагревателя	л	300	500
Затраты теплоты на поддержание готовности*1	кВтч/24 ч	1,17	1,37
Q_{BS} при разности температур 45 К			
$V_{доп.}$ (объемная доля готовности)	л	149	245
$V_{гел.}$ (объемная доля гелиоустановки)	л	151	255

Vitocell 300-V

Объем водонагревателя	л	200	300	500
Затраты теплоты на поддержание готовности	кВтч/24 ч	1,7	2,1	2,4
Q_{BS} при разности температур 45 К				

*1 нормативный показатель

Технические данные принадлежностей

Электронагревательная вставка

Может использоваться только для воды низкой и средней жесткости до 14 нем. град. жесткости (степень жесткости 2).

Номинальная мощность в нормальном режиме/при быстром подогреве кВт				2	4	6
Вид тока и номинальное напряжение				3/N/ 400 В/50 Гц		
Номинальный ток А				8,7		
Время нагрева с 10 до 60 °С						
Vitocell 300-V,	тип EVI	200 л	ч	4,9	2,4	1,6
	тип EVI	300 л	ч	7,3	3,6	2,4
	тип EVI	500 л	ч	11,4	5,7	3,8
Vitocell 300-B,	тип EVB	300 л	ч	7,1	3,6	2,4
	тип EVB	500 л	ч	11,0	5,5	3,7
Объем, нагреваемый электронагревательной вставкой						
Vitocell 300-V,	тип EVI	200 л	л		162	
	тип EVI	300 л	л		256	
	тип EVI	500 л	л		390	
Vitocell 300-B,	тип EVB	300 л	л		245	
	тип EVB	500 л	л		379	

Декларация безопасности

Мы, фирма Viessmann Werke GmbH & Co KG, D-35107 Аллендорф, заявляем под свою исключительную ответственность, что изделия **Vitocell 300-B** и **Vitocell 300-V** соответствуют следующим стандартам:

DIN 4753
Правила AD 2000
EN 12897

В соответствии с положениями следующих директив данное изделие имеет обозначение **CE-0036**:

2004/108/EC
97/23/EC
2006/95/EC

Сведения согласно Директиве по аппаратам, работающим под давлением (97/23/EC):

- нагреваемый аппарат, работающий под давлением (без опасности перегрева)
- Категория I и II согласно приложению II, диаграмма 2
- Модули В и С 1 согласно приложению III
- Материалы согласно правилам AD в соответствии с отдельными экспертными заключениями и приложением I, 4.2, b)
- Припуск на коррозию согласно приложению I, 2.2 и правилам AD

Аппарат, работающий под давлением, был испытан без оснастки (предохранительного устройства).

Аппарат, работающий под давлением, перед монтажом и первичным вводом в эксплуатацию должен быть оснащен в соответствии с местными государственными предписаниями.

Аллендорф, 22 августа 2011 года

Viessmann Werke GmbH&Co KG



по доверенности Манфред Зоммер



Указание относительно области действия инструкции

Заводской №:

7497180
7497199

7497196
7498987

7497197
7498988

7497198
7498990

ТОВ "Віссманн"
вул. Димитрова, 5 корп. 10-А
03680, м.Київ, Україна
тел. +38 044 4619841
факс. +38 044 4619843

Viessmann Group
ООО "Виссманн"
г. Москва
тел. +7 (495) 663 21 11
факс. +7 (495) 663 21 12
www.viessmann.ru